

LA RADIO

settimanale
illustrato

N°42

2

LUG

1933

Cmi40



La scatola di filtro descritta in questo numero, in modo che chiunque, mediante anche l'efficace ausilio dei disegni e delle fotografie, può costruirselo, rappresenta una soluzione pratica ed originale dei due problemi che assillano oggi tutti i radioamatori: rendere cioè il proprio radio-ricevitore selettivo ed ottenere una ricezione esente dai disturbi parassitari.

con i programmi settimanali
delle Stazioni Italiane

C. C. Postale

Amici Lettori!

Noi sappiamo che **LA RADIO** Vi piace e Vi interessa: ce lo dicono le molte lettere d'elogio, il continuo aumento delle vendite, ecc. Ogni nostro sforzo tende quindi a ricambiare la Vostra simpatia col migliorare la Rivista, rendendola ogni settimana più varia ed interessante. Ma noi vogliamo poterla arricchire di nuove rubriche, di un più copioso materiale illustrativo, ecc. ecc. Per far ciò, bisogna che ogni Lettore diventi un Abbonato. A questo scopo, e per un interesse che osiamo chiamare comune, domandiamo a tutti i nostri Amici di prodigarsi in un'opera continua e tenace di propaganda, opera che, d'altronde, intendiamo anche premiare. Infatti, mentre manteniamo il prezzo dell'abbonamento, dal 1° luglio al 31 dicembre 1933, a **DIECI LIRE**, con tutti i diritti riservati agli Abbonati, siamo disposti, fino a nuova avviso, a spedire *in regalo*, ad ogni Abbonato, 12 fascicoli arretrati, da scegliere fra quelli che più sotto elenchiamo. A chi poi ci procurerà tre nuovi Abbonati invieremo, come premio, 24 fascicoli; a chi ce ne procurerà quattro, invieremo 36 fascicoli, oppure, a scelta, il libro di A. Montani o quello di F. Fabietti; a chi ce ne procurerà cinque, spediremo in dono un apparecchio **ULTRA-SIMPLEX**. Per di più, a colui che nel periodo 1° luglio-31 agosto 1933 ci avrà procurato il maggior numero di Abbonati, daremo, come premio, una *casetta di montaggio* del valore minimo di **L. 500**.

Ripetiamo che per abbonarsi dal 1° luglio al 31 dicembre 1933 basta inviarci *dieci lire* e che questa piccola somma, la quale può esserci spedita a mezzo cartolina o iscritta sul Conto Corr. Postale 3/19798, viene più volte rimborsata, perchè gli abbonati hanno diritto: a 12 fascicoli arretrati gratis; ad un *piccolo avviso* di 12 parole (costo di L. 6) completamente gratis; allo sconto del 5% sugli acquisti effettuati presso alcuni rivenditori di materiale radiofonico; allo sconto del 10% sugli acquisti di qualsiasi opera di radiotecnica, italiana o straniera; allo sconto del 50% sugli acquisti di schemi costruttivi; ad una tariffa speciale per la consulenza, ecc.

Inoltre, abbiamo pubblicato il seguente interessante libro:

ANGELO MONTANI

CORSO PRATICO DI RADIOFONIA

L'elegante volume, illustrato da oltre un centinaio di figure, fra cui molti schemi costruttivi di apparecchi ad onde medie e ad onde corte, in continua ed in alternata, è stato posto in vendita al prezzo di L. 10; coloro che sono abbonati o si abboneranno a *La Radio* possono riceverlo come *premio semi-gratuito*, cioè al prezzo specialissimo di **LIRE CINQUE** (aggiungere una lira per le spese d'invio raccomandato).

Pure allo stesso prezzo di **CINQUE LIRE** (invece di L. 10.—, prezzo di copertina) gli Abbonati, sempre a titolo di *premio semi-gratuito*, possono ricevere l'interessante illustratissimo volume di recentissima nostra edizione:

FRANCO FABIETTI

LA RADIO - PRIMI ELEMENTI

Si tratta di un elegante volume di 136 pagg. con copertina a colori, illustrato da 122 figure.

Ed ecco l'elenco degli apparecchi e dei principali articoli pubblicati nei primi 36 numeri, trascurando, per ragioni evidenti di spazio, di dare l'intero indice, perchè in ogni numero oltre agli articoli citati, trovansi le solite interessanti rubriche: Esperienze - Consigli - Le «realizzazioni» dei Lettori, ecc. ecc. Nel sottostante elenco non figurano i primi 5 fascicoli, perchè esauriti: per averli bisogna acquistare l'annata 1933, elegantemente rilegata in tutta tela, annata che costa L. 20 (per gli Abbonati, L. 17,50). — In via assolutamente eccezionale mettiamo in vendita 1 fascicolo disponibile, fra i quali possono essere scelti i premi gratuiti di cui sopra, al prezzo di **cent. 50** cad.: per 12 fascicoli a scelta, L. 5; per 25 fascicoli, L. 10; per tutti i 31 fascicoli dell'elenco, L. 12.

- | | |
|--|--|
| <p>N. 6 - Il Multiplex: apparecchio a galena — Qualche buona idea per un mobiletto radio — Costruzione di un altoparlante con poca spesa.</p> <p>» 7 - L'Amplivox: amplificatore di Alta Frequenza — Costruzione di un economico altoparlante — L'aereo.</p> <p>» 8 - Il Bigiriflex: apparecchio a due bigriglie — Filtri antiparassitari.</p> <p>» 9 - Un ricevitore a cristallo veramente economico — Il contrappeso — Un buon monobigriglia.</p> <p>» 10 - L'Ideal: apparecchio ad una valvola — Come fare una presa di terra — Il Progressivox: parte prima.</p> <p>» 11 - Il Progressivox: parte seconda — Un semplicissimo apparecchio a cristallo — Come calcolare il valore di una resistenza.</p> <p>» 12 - Solenofono: apparecchio a galena — Il Progressivox: parte terza.</p> <p>» 13 - Il Galénofono II — Il Progressivox: parte quarta — Come si costruisce un diffusore.</p> <p>» 14 - La radio-cartolina postale — Il Progressivox: Parte quinta.</p> <p>» 15 - Il Progressivox: parte sesta ed ultima — Un ottimo raddrizzatore di corrente per la carica degli accumulatori.</p> <p>» 16 - Il Monoreflex: apparecchio ad una valvola — Il telegrafo Morse.</p> <p>» 17 - Il Preselettore.</p> <p>» 18 - La Pentodina: radio-ricevitore a 2 valvole.</p> <p>» 19 - Un ottimo economico alim. di placca. La valvola.</p> <p>» 20 - La Bigri-Pentodina: apparecchio a 2 valvole — La riparazione di un radio-ricevitore a batterie — Per mettere in moto e per arrestare automaticamente il ricevitore.</p> <p>» 21 - Il Selectofono: apparecchio a galena — Il più economico filtro per l'elimin. della Stazione locale — Fenomeni, sistemi comuni e uso della reazione.</p> | <p>N. 22 - La Monopentodina: apparecchio ad una valvola per onde medie e lunghe — Il condensatore elettrolitico.</p> <p>» 23 - L'Ultra-Simplex: apparecchio a galena — La resistenza di polarizzazione.</p> <p>» 24 - Il Bigri-galenofono. — Altoparlante economicissimo per apparecchio a cristallo di galena.</p> <p>» 25 - Il Sinto-Fix: apparecchio a galena — Preselettore o filtro d'onde.</p> <p>» 26 - Il Monobigriglia II: apparecchio ad una bigriglia, con alimentazione del filamento in alternata — Il Sinto-Fix — La schermatura.</p> <p>» 27 - Il Duofono: apparecchio a due cristalli di galena — La propagazione delle onde.</p> <p>» 28 - L'Ampli-Simplex: amplificatore per portare in altoparlante la ricezione di qualunque apparecchio a cristallo di galena — Il Duofono.</p> <p>» 29 - Il Selectovox: economico apparecchio in alternata (parte prima). — Un vecchio altoparlante a tromba trasformato in ottimo diffusore.</p> <p>» 30 - Il Selectovox (parte seconda ed ultima) — Uno strumento universale di misura.</p> <p>» 31 - Il Galénofono III: selettivissimo apparecchio a galena — Come tarare il proprio ricevitore.</p> <p>» 32 - La Bipentodina: economico apparecchio a due valvole alimentato da batterie.</p> <p>» 33 - Il Preselettore II — Un ottimo strumento di misura.</p> <p>» 34 - Un ottimo alimentatore anodico — Un buon filtro antiparassitario — Come si costruisce un altoparlante.</p> <p>» 35 - La Schermofona: ottimo moderno tre valvole con filtro di banda e pentodo finale — Le antenne filtro-schermate.</p> <p>» 36 - La Schermofona (parte seconda) — La Negadina.</p> |
|--|--|

LA RADIO - Corso Italia, 17 - MILANO

LA RADIO

settimanale illustrato

Direzione, Amministrazione e Pubblicità:
Corso Italia, 17 — MILANO 2 — Telefono 82-316

ABBONAMENTI

ITALIA

Sel mesl: . . . L. 10.—
Un anno: . . . » 17,50

ESTERO

Sel mesl: . . . L. 17,50
Un anno: . . . » 30,—

Arretrati: . Cent. 75

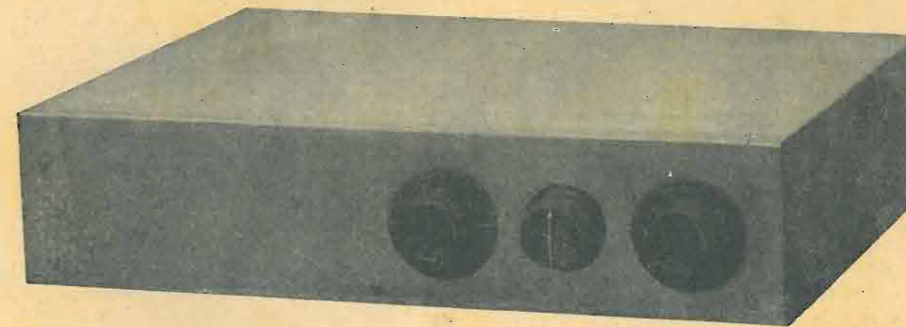
LA SCATOLA DI FILTRO

L'aumento della selettività e la eliminazione dei disturbi industriali rappresentano quanto il radio-amatore desidera per il perfezionamento del suo apparecchio ricevente, piccolo o grande che esso sia, e quindi nessun radioamatore degno di questo nome lascia alcunchè d'intentato per raggiungere il meglio, cioè la perfezione, in questi due campi. L'aumento della selettività, l'abbiamo scritto e riscritto, lo si ottiene mediante il filtro preselettore; l'eliminazione (totale o parziale) dei disturbi si ottiene mediante il filtro antiparassitario, purchè collegato ad una buona antenna-filtro schermata. Noi abbiamo già diffusamente descritte sia le antenne-filtro schermate che i filtri antipa-

N. 33 (30 Aprile 1933), filtro necessario per l'aumento della selettività e costruito in modo da offrire diverse combinazioni per il migliore sfruttamento del filtro stesso; secondo, di un filtro antiparassitario di Killer, simile a quello descritto ne *La Radio* N. 34 (7 Maggio 1933), necessario per la eliminazione dei disturbi che provengono al ricevitore attraverso la linea di alimentazione. Non si può quindi non riconoscere la grande utilità di questa nostra ideazione.

IL MONTAGGIO

Premettiamo subito che le misure che noi diamo non sono assolutamente rigorose e che ciascuno può co-



struire lo chassis delle dimensioni che meglio crede, cioè proporzionate alle misure del mobiletto che dovrà esservi sovrapposto, sempre che, naturalmente, tutti i pezzi vi trovino posto con certo comodo. Occorre tener presente che gli avvolgimenti dei trasformatori di A. F. componenti il filtro preselettore debbono trovarsi alla distanza minima di due centimetri da qualsiasi parte (parete) metallica, onde non risentire l'influenza dello schermo. Da ciò si deduce che, mentre si potrà fare una scatola di dimensioni anche molto maggiori, difficilmente se ne potrà fare una di dimensioni minori a quelle adottate da noi.

Il disegno costruttivo che pubblichiamo dimostra che, sebbene il lavoro richieda una certa precisione, non è affatto difficoltoso. Affinchè il disegno riuscisse più evidente ed affinchè l'intreccio delle linee rappresentanti i fili di collegamento non generasse una certa confusione, lo chassis è stato disegnato con tutte e quattro le fiancate laterali aperte. I due trasformatori di alta frequenza del filtro preselettore e le due induttanze di A.F. del filtro rassicurati e preselettori, e molti hanno già sperimentato i grandi benefici che derivano dal loro uso: non ci restava che integrare la parte costruttiva e cioè rendere più pratica l'applicazione contemporanea dei due filtri, il preselettore e l'antiparassitario.

A molti l'uso di due scatole separate, contenenti l'una il filtro preselettore e l'altra il filtro antiparassitario, disturbano, anche perchè occupano troppo spazio, tanto che spesso non si sa nemmeno ove collocarle senza far a pugni con l'estetica. Abbiamo così pensato ad un'unica scatola, bassa e larga, avente la forma di un ordinario chassis, scatola che può essere usata come basamento del ricevitore e riuscire quindi oltretutto assai pratica, anche assai estetica. Infatti, chi non volesse usare uno chassis nudo di alluminio può ricoprirlo di legno compensato, in modo da farlo apparire un simpatico complemento del mobiletto ricevitore.

La nostra *Scatola di filtro* si compone quindi di due parti nettamente distinte, e cioè: primo, di un filtro preselettore, simile a quello descritto ne *La Radio*

struire lo chassis delle dimensioni che meglio crede, cioè proporzionate alle misure del mobiletto che dovrà esservi sovrapposto, sempre che, naturalmente, tutti i pezzi vi trovino posto con certo comodo. Occorre tener presente che gli avvolgimenti dei trasformatori di A. F. componenti il filtro preselettore debbono trovarsi alla distanza minima di due centimetri da qualsiasi parte (parete) metallica, onde non risentire l'influenza dello schermo. Da ciò si deduce che, mentre si potrà fare una scatola di dimensioni anche molto maggiori, difficilmente se ne potrà fare una di dimensioni minori a quelle adottate da noi.

Il disegno costruttivo che pubblichiamo dimostra che, sebbene il lavoro richieda una certa precisione, non è affatto difficoltoso.

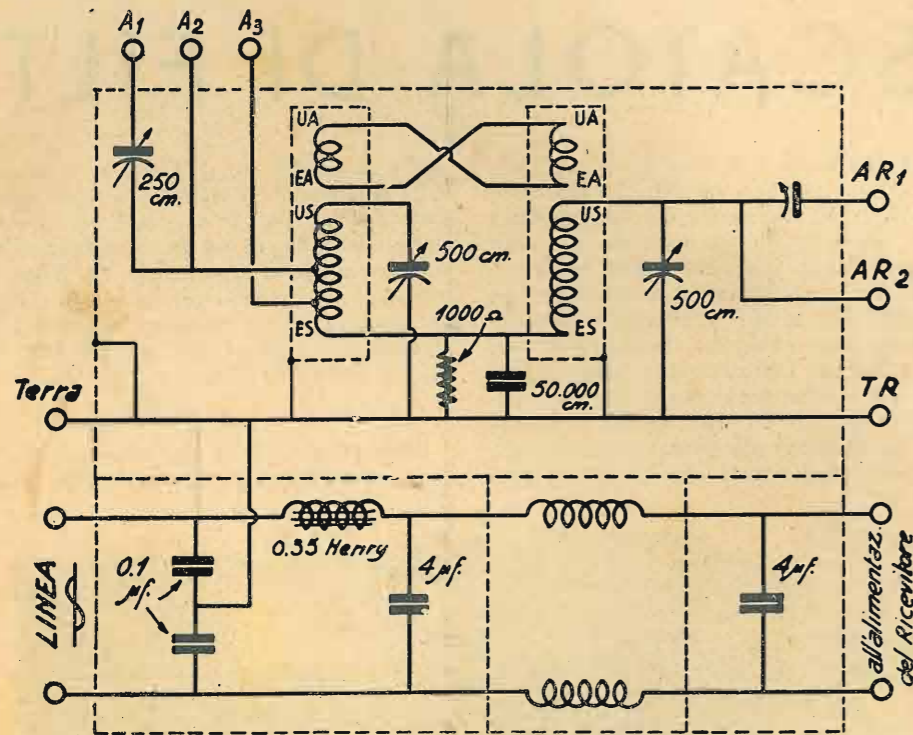
Affinchè il disegno riuscisse più evidente ed affinchè l'intreccio delle linee rappresentanti i fili di collegamento non generasse una certa confusione, lo chassis è stato disegnato con tutte e quattro le fiancate laterali aperte. I due trasformatori di alta frequenza del filtro preselettore e le due induttanze di A.F. del filtro

di Killer risultano così rappresentati in pianta, e sono segnati con circoli.

Costruito lo chassis metallico, si procederà alla costruzione delle due induttanze di A.F. di filtro e dei due trasformatori di A.F. del preselettore. Dato che non sarebbe consigliabile fare uno chassis molto alto, siamo partiti dalla misura minima richiesta dai trasformatori di A.F., i quali, essendo costruiti su di un tubo di cartone bakelizzato da 40 mm., hanno bisogno di una schermatura di 8 cm. Però, tenendo lo chassis dell'altezza di 80 mm. non si potrebbe usare un tubo da 80 mm. per le due induttanze di A.F. di filtro; abbiamo quindi usato, per queste, due tubi di cartone bakelizzato da 60 mm. di diametro.

I due trasformatori di A.F. del preselettore, come abbiamo detto, sono costruiti con tubi di cartone ba-

colo foro nel tubo, si taglierà il filo per una lunghezza di circa 10 cm., lo si introdurrà nel foro, lo si farà uscire da un altro forellino, praticato in prossimità della linguetta capocorda, lo si pulirà con la carta vetrata e lo si fisserà alla linguetta, così come abbiamo fatto per l'inizio dell'avvolgimento. Occorre tener presente che, per tutti i terminali di avvolgimento, fissati con questo sistema, non si potrebbe eseguire il foro ad avvolgimento compiuto: bisogna quindi riavvolgere un paio di giri, praticare il forellino e poi riavvolgere: in caso diverso, forando il tubo, si rovinerebbe la smaltatura del filo. Fatta questa prima presa, si introdurrà nello stesso foro alla 15ª spira il capo dell'altro filo di avvolgimento, e, seguendo lo stesso procedimento, lo si fisserà alla linguetta capocorda della prima presa. Si continuerà così l'avvolgi-



kelizzato di 40 mm. di diametro. A tre centimetri esatti dalla base, per entrambi i trasformatori, si inizierà l'avvolgimento secondario composto di 75 spire di filo smaltato da 0,4, tenendo presente che l'avvolgimento del primo trasformatore dovrà avere due prese intermedie, e precisamente alla 15ª ed alla 25ª spira. Avanti di iniziare l'avvolgimento, si fisseranno, ad un paio di centimetri dalla base, sei linguette capocorda nel primo trasformatore e quattro nel secondo, così da poter fissare ad esse gli estremi degli avvolgimenti. Ad entrambi i trasformatori verranno fissate, alla base, due squadrette metalliche, per il fissaggio dei medesimi allo chassis. Gli avvolgimenti verranno eseguiti nel seguente modo:

Si farà un piccolo foro in corrispondenza della linguetta capocorda destinata all'uscita del secondario; quindi vi si introdurrà il capo del filo, facendolo uscire dal tubo, attraverso un altro piccolo foro, in prossimità della linguetta. Si pulirà allora accuratamente, con carta vetrata a grana fina, l'estremo del filo, e lo si attorciglierà per un paio di giri attorno alla linguetta. Fatto ciò, si inizierà l'avvolgimento (ES), prestando attenzione che le spire risultino tutte ben serrate le une alle altre, cioè con avvolgimento uniforme. Dopo aver avvolte 15 spire, in corrispondenza della linguetta capocorda destinata a tale presa si praticherà un pic-

mento nello stesso senso per altre dieci prese e poscia si eseguirà una seconda presa nella maniera innanzi detta. Fatta anche questa seconda presa, si continuerà nell'avvolgimento sino ad avere avvolte 75 spire totali.

Per il secondo trasformatore, il quale non ha prese intermedie, la cosa è assai più semplice, poichè basta prestare attenzione e fissare alle linguette capicorda soltanto il principio (ES) e la fine (US) dell'avvolgimento secondario. Eseguiti gli avvolgimenti dei due secondari, occorre preparare i due avvolgimenti di accoppiamento, i quali saranno avvolti su di un tubo da 30 mm. da fissarsi nell'interno del secondario in modo tale che la fine di questo avvolgimento di accoppiamento venga a trovarsi allo stesso livello della fine dell'avvolgimento secondario. La lunghezza di questi tubi è bene sia di circa 5 cm. onde avere spazio a sufficienza per il loro fissaggio. Occorre tener presente che i due avvolgimenti, che si comporranno di 20 spire di filo da 0,2 smaltato, dovranno trovarsi in alto a ciascun trasformatore; quindi si inizia l'avvolgimento in modo tale che, allorché il tubo viene fissato, la fine dell'avvolgimento secondario risulti allo stesso livello della fine dell'avvolgimento dell'accoppiamento. Dato che le linguette capicorda di questo avvolgimento si trovano alla base del tubo del secondario, occorre fissare prima gli estremi dell'avvolgi-

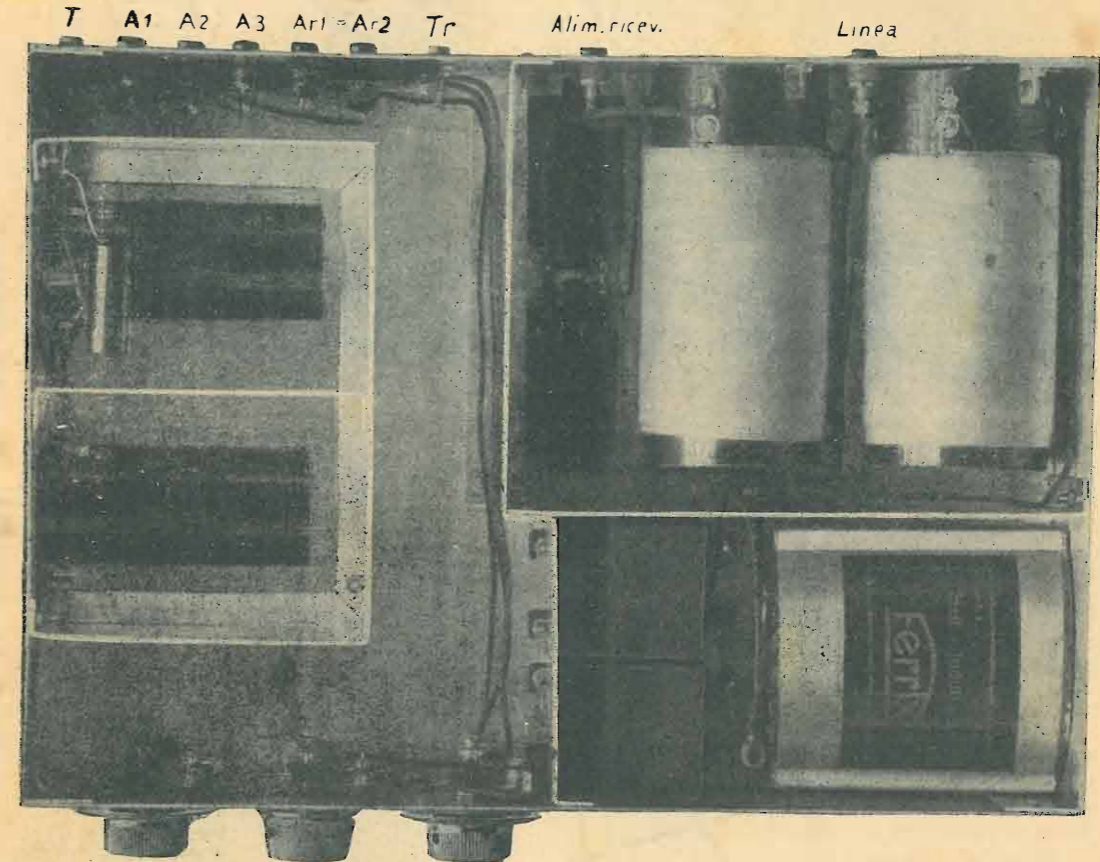
mento di accoppiamento sullo stesso tubo, in modo che esso non abbia poi a svolgersi. Per far ciò, basta praticare, sia alla fine che al principio dell'avvolgimento, tre forellini in linea, nel senso dell'avvolgimento, distanti un paio di millimetri l'uno dall'altro. Si introduce l'estremità del filo nell'interno del tubo attraverso il primo foro, quindi lo si fa uscire attraverso il secondo, eppoi lo si ripassa di nuovo all'interno attraverso il terzo. Gli estremi di questo avvolgimento dovranno essere tenuti sufficientemente lunghi da poter essere fermati alle linguette capicorda precedentemente fissate alla base del tubo secondario.

Costruiti i due trasformatori di A.F. si costruiranno le due induttanze di A.F. di filtro, avvolgendo 200

Montati tutti i pezzi, si eseguiranno le poche facili connessioni, chiaramente indicate nello schema costruttivo, tenendo ben presente che esse dovranno essere fatte in modo tale da permettere con tutta facilità il fissaggio di diaframmi di schermaggio, che vanno collocati nelle posizioni risultanti dalla fotografia.

Nei diaframmi di schermo, prima di fissarli, dovranno essere praticate delle intaccature, onde permettere ai fili di collegamento di attraversare gli schermi, senza che il filo venga a trovarsi schiacciato contro lo chassis.

Terminato il montaggio e verificate accuratamente tutte le connessioni, si chiuderà lo chassis con una lastra rappresentante il sottofondo, di modo che i due



spire di filo da 0,8 due coperture cotone; qualora il ricevitore assorbisse una forte corrente, occorre aumentare proporzionalmente il diametro di questo filo. Siccome non sarebbe possibile, per ragioni di spazio, avvolgere in un solo strato tutte le spire, si avvolgeranno prima 100 spire in un solo strato, e quindi si continuerà l'avvolgimento, sempre nello stesso senso, ma tornando indietro ed avvolgendo sopra al primo strato. Questo avvolgimento deve essere eseguito a spire molto ben serrate ed a filo assai teso, altrimenti, quando si avvolge il secondo strato sopra al primo, le spire si accavallano fra di loro. I due estremi di questo avvolgimento verranno fissati a due linguette capicorda precedentemente fissate alle base del tubo.

Eseguiti tutti gli avvolgimenti, si fisseranno tutti i pezzi e le boccole allo chassis, tenendo ben presente che i due condensatori variabili da 500 cm. dovranno avere il pernio a massa, mentorchè quello da 250 cm. dovrà avere il pernio bene isolato dalla stessa. Le due boccole di terra saranno a massa (quindi si useranno due comuni boccole nichelate), mentorchè tutte le altre dovranno essere accuratamente isolate.

filtri risulteranno chiusi in una vera e propria scatola d'alluminio.

Date le piccole dimensioni che si richiedono ai condensatori variabili, è indispensabile usare quelli del tipo cosiddetto a mica, cioè a dielettrico solido; infatti, difficilmente si potranno trovare sul nostro mercato dei condensatori tipo « midget » da 500 cm.

IL MATERIALE OCCORRENTE

due condensatori variabili a mica, da 500 cm., con manopoline graduate
 un condensatore variabile a mica, da 250 cm., con bottone
 un condensatore semivariabile
 un condensatore fisso da 50.000 cm.
 una resistenza flessibile da 1.000 Ohm
 due tubi di cartone bakelizzato da 40 mm. lunghi 8 cm. e due da 30 mm. lunghi 5 cm.
 m. 30 di filo smaltato da 0,4 mm.
 due condensatori da 0,1 mFD. isolati a 500 Volta
 due condensatori da 4 mFD. isolati a 500 Volta
 una impedenza a nucleo di ferro da 0,25 Henry, 2,5 Ohm
 due tubi di cartone bakelizzato da 60 mm. lunghi 13,5 cm.
 m. 80 di filo di rame da 0,8 mm. due coperture cotone
 uno chassis di alluminio 35 x 25 x 8 cm.

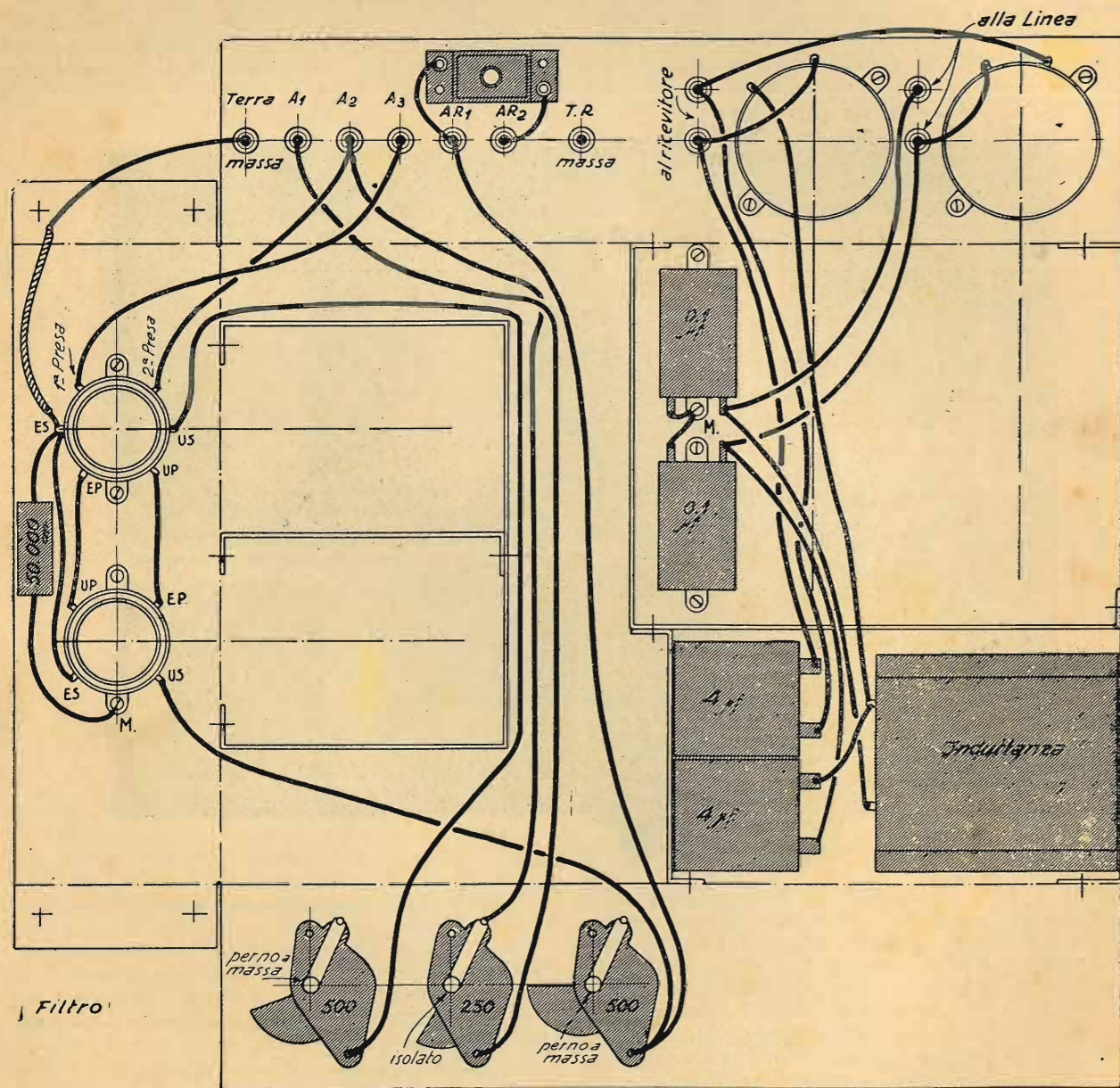
un diaframma di alluminio 11 x 16,5 x 11 cm. largo 8 cm.; uno 11 cm. largo 8 cm.; uno 15 x 19 cm. largo 8 cm.; uno 10 cm. largo 8 cm.
una lastra di alluminio per il sottofondo delle misure di 35 x 25 cm.
nove boccole isolate e due nichelate; 8 squadrette 10 x 10; 60 bulloncini con dado; 20 linguette capicorda; filo per collegamenti.

USO DELLA SCATOLA DI FILTRO

Abbiamo detto che la scatola di filtro dovrà servire come basamento al ricevitore, e questo non soltanto

che fisse del condensatore variabile di sintonia ed alla griglia della prima valvola del ricevitore. Se il ricevitore ha un regolare trasformatore di antenna con avvolgimento primario, la boccola AR₁ verrà invece connessa alla presa del ricevitore corrispondente all'antenna. In questi due casi il condensatore semivariabile deve essere regolato sino ad ottenere il migliore rendimento.

Se il ricevitore ha la prima valvola aperiodica, la boccola AR₂ sarà collegata alla presa di antenna del ricevitore, eliminando, nel ricevitore stesso, qualora



perchè esteticamente così si presenterà meglio, ma perchè, in tal modo, i fili di collegamento, tra essa ed il ricevitore, risulteranno cortissimi, e quindi il funzionamento sarà migliore.

Per collegare la scatola di filtro al ricevitore, si conetterà la boccola TR della scatola con la presa di terra del ricevitore, mentrè la boccola T della scatola verrà collegata con la presa di terra esterna, cioè al tubo dell'acqua potabile, ecc. Se il ricevitore ha una bobina di sintonia di antenna, senza avvolgimento primario, la boccola AR₁ verrà direttamente collegata all'uscita dell'avvolgimento di sintonia, cioè alle plac-

che possibile, la resistenza o l'impedenza che trovasi tra la griglia della prima valvola di AF. e la terra.

L'antenna esterna verrà collegata a quella, delle tre boccole, ove si ottiene un maggior rendimento. Possedendo una antenna esterna, la migliore presa sarà l'A₁, poichè il condensatore variabile di accoppiamento ci permette la regolazione della selettività e dell'intensità di ricezione.

La linea stradale di alimentazione sarà connessa alle due boccole della scatola di filtro marcate linea, mentrè il cordone di alimentazione del ricevitore verrà connesso alle due boccole della scatola marcate

al ricevitore. Raccomandiamo vivamente l'uso di un cordone di alimentazione con spina di sicurezza, onde evitare che possibili guasti al filtro possano pregiudicare l'impianto.

La scatola di filtro si è dimostrata veramente di grande efficacia sia per la selettività che per l'eliminazione dei disturbi industriali, naturalmente quando sia coadiuvata da una ottima antenna-filtro schermata, intendendosi per antenne-filtro schermate quelle, veramente razionali, descritte nei n. 35 e 36 de *La Radio* — rispettivamente del 14 e 21 Maggio 1933 — e nel n. 12 de *l'antenna* — del 15 Giugno 1933 —, non certe scatole e scatolette che vanno ad un dipresso sotto questo nome e che, salvo rare eccezioni, non sono che semplici modestissimi condensatori semi-variabili i quali fanno degna compagnia ai cosiddetti filtri... trappola!

j. b.

Gara di collaborazione

Dal numero 41 della Rivista abbiamo chiusa la Gara di collaborazione fra i nostri Lettori, giacchè restava esaurita la scelta dei termini adatti allo scopo fatta dalla Commissione.

Terminato il resoconto dei vincitori, verrà fatto lo scrutinio per l'invio dei premi, con pubblicazione del risultato complessivo.

Resoconto del concorso indetto nel n. 38

Pubblichiamo le risposte dei vincitori.

CORRENTE DI SATURAZIONE. — Com'è noto, il catodo di una valvola termoionica, portato ad una certa temperatura, emette elettroni.

Queste piccole cariche elettriche negative verranno attratte dall'anodo (placca), polarizzato positivamente, formando una corrente elettronica catodo-anodo, stabilendo cioè una corrente elettrica anodo-catodo, chiamata corrente anodica.

Finchè la tensione positiva dell'anodo è bassa, piccola sarà la corrente anodica, e di conseguenza pochi saranno gli elettroni attirati dalla placca. Gli altri elettroni che sono attratti dall'anodo si stabiliscono intorno al catodo formando una nube di elettroni chiamata carica spaziale.

Man mano che si aumenta il potenziale positivo dell'anodo, aumenta la corrente anodica e diminuisce la carica spaziale fino al suo totale esaurimento. A questo punto la corrente anodica prende il nome di *corrente di saturazione* perchè, anche aumentando la tensione di placca, la corrente anodica non crescerebbe più.

Dunque, la corrente di saturazione non è altro che la corrente anodica che ha raggiunto il massimo d'intensità, massimo che non verrà sorpassato altro che con l'aumento della temperatura del catodo.

Alvaro Poi - Firenze.

ETERODINA, ovvero « forza esterna », è il nome che si dà ad uno speciale sistema di ricezione delle onde persistenti, detto: « ricezione con eterodina ». Consiste nell'accoppiare — in vari modi — al ricevitore un generatore locale di oscillazioni, a frequenza variabile a piacere, che interferendo con le onde persistenti in arrivo e di frequenza diversa, provoca una *oscillazione a battimenti*, ad audio-frequenza, che viene raddrizzata dal rivelatore e percepita al telefono.

Con questo sistema è possibile la ricezione di segnali debolissimi. Non è adatto alla ricezione delle onde smorzate perchè, a causa della irregolarità dei treni d'onda in arrivo, il suono rivelato al telefono risulta non musicale, deformato e come soffiato.

Geom. Mario Bartelli - Firenze.

Degli strumenti di misura più comunemente usati nella Radio

Prima d'effettuare una misurazione occorre che il dilettante sappia bene scegliere lo strumento di misura da adoperare, e poi, che egli si preoccupi di alcune precauzioni da prendere per ottenere il risultato voluto.

I diversi tipi di strumenti di misura elettrici generalmente usati nella Radio sono:

Il Voltmetro — L'Ohmmetro — L'Amperometro — Il Wattmetro.

Il Voltmetro serve a misurare la differenza di potenziale (tensione) fra due punti di un circuito elettrico; comunemente è usato nella Radio per misurare la tensione anodica, la tensione d'accensione, il potenziale di griglia ecc. ecc.

L'Ohmmetro non è che un Voltmetro collegato in serie con una batteria e tarato in ohm invece che in Volta, in modo che venendo collegato con una resistenza indica il valore in ohm. Esso serve soprattutto per la verifica dei ricevitori.

L'Amperometro serve a misurare l'intensità di corrente che fluisce in un dato punto del circuito; ma comunemente nella Radio viene usato il milliamperometro o il microamperometro a seconda della intensità di corrente da misurare.

Il Wattmetro misura il consumo in Watt.

Questi strumenti possono essere di vari tipi aventi caratteristiche speciali.

1° - *Apparecchi elettromagnetici*: essi servono tanto per misurare la corrente continua che per l'alternata ma sono più comunemente usati per misurare la corrente alternata. Questi apparecchi non hanno una scala graduata proporzionalmente; va inoltre osservato che le loro indicazioni variano col variare della frequenza.

2° - *Apparecchi elettrodinamici*: di questo tipo si costruiscono tanto gli Amperometri che i Voltmetri e i Wattmetri, e servono a misurare, come gli apparecchi elettromagnetici, sia le correnti continue che le alternate. La loro graduazione è proporzionale e sono di spiccata precisione.

3° - *Apparecchi a quadro mobile*: essi non possono servire che per la misurazione della corrente continua. La loro graduazione è rigorosamente graduata.

4° - *Apparecchi termici*: essi possono essere usati per la misurazione di correnti continue ed alternate, ma hanno l'inconveniente d'essere molto delicati.

Va osservato infine che per ottenere una buona lettura occorre che lo strumento possa misurare circa una volta e mezzo il valore ricercato.

Esempio: per misurare una corrente di 100 Ampères occorre uno strumento che abbia sensibilità per almeno 150 Ampères.

Qualunque
tipo di trasformatore speciale possa
occorrevi
Ferrix
è in grado di fornirvelo a prezzi
assolutamente bassi

AGENZIA ITALIANA TRASFORMATORI FERRIX
VIA Z. MASSA, 12 - SANREMO

Apparecchio a due cristalli

Terzo premio del nostro Concorso per un apparecchio a galena

DESCRIZIONE DELL'APPARECCHIO

L'apparecchio a galena che ho il piacere di presentare ai lettori de « La Radio » è stato da me elabo-

condari aventi un estremo comune collegato a terra e montati in opposizione. Ciascuno di essi è accordato da un variabile e fa capo alla galena di un detettore, donde poi, attraverso la cuffia, ritorna a terra.

Questa disposizione permette di avere in ogni istante, ai capi dei due secondari, tensioni opposte, cioè quando uno è positivo, l'altro è negativo, cosicchè durante una semionda lavora un cristallo, durante l'altra lavora l'altro cristallo e le correnti da essi raddrizzate giungono in senso concorde alla cuffia.

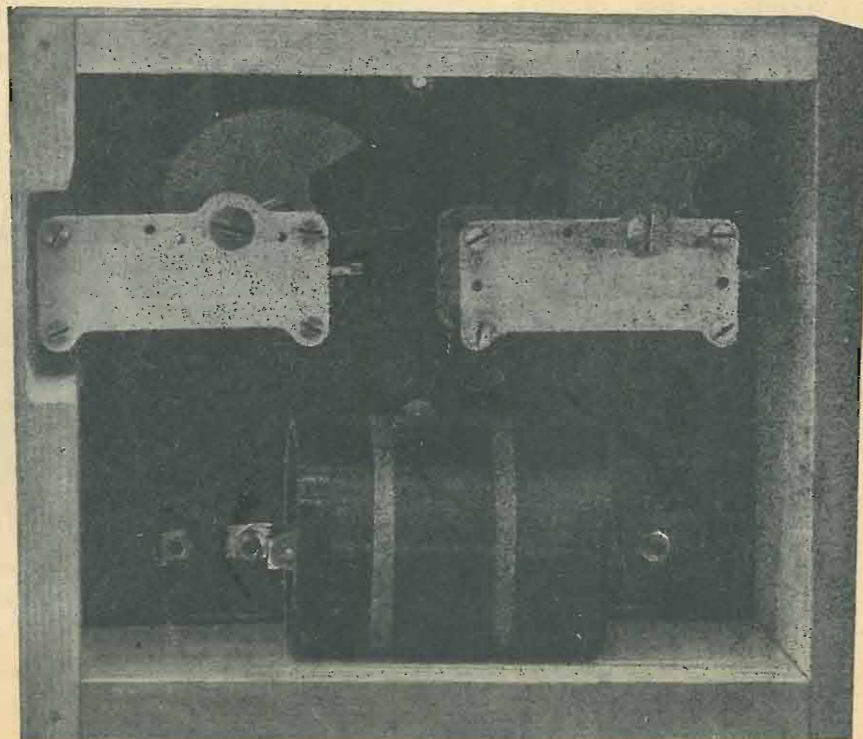
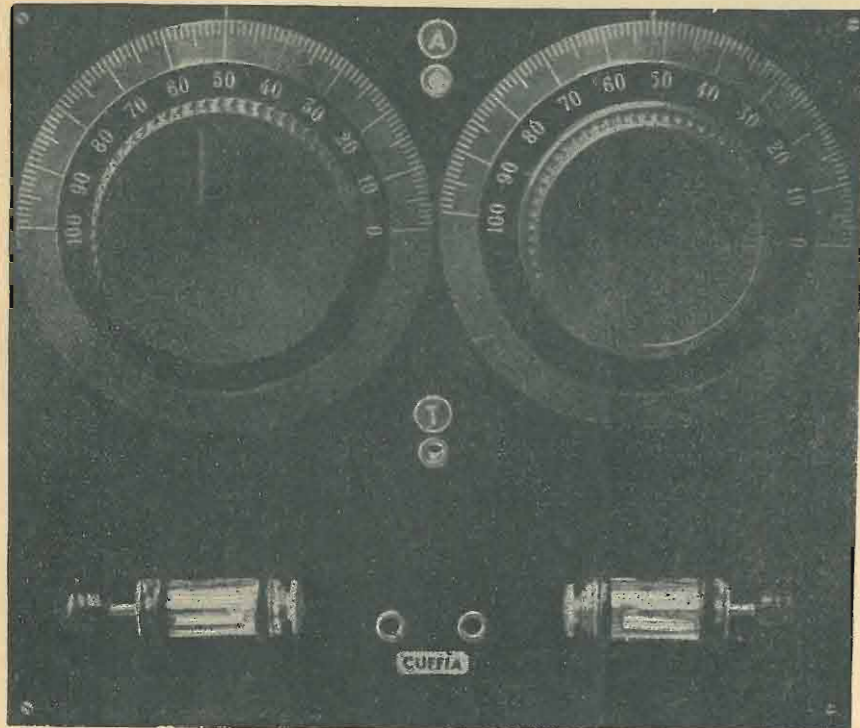
IL MONTAGGIO

Per costruire il trasformatore di aereo si prenda un pezzo di tubo bachelizzato di 6 cm. di diametro e lungo 8 cm. su cui si cominceranno ad avvolgere i secondari che constano di 55 spire ciascuno; si faranno cioè 110 spire consecutive adiacenti nello stesso senso con una presa a metà. Il filo usato è di 5 decimi smaltato della migliore qualità. E' superfluo avvertire che il filo non deve avere la minima screpolatura. Le spire saranno ben dritte e serrate. Sui secondari, verso il centro, si avvolgerà il primario, isolandolo dai

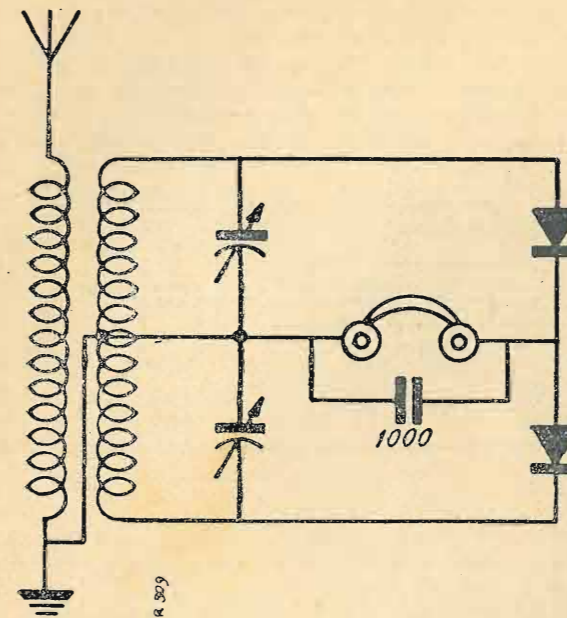
rato applicando semplicemente all'alta frequenza il dispositivo che si usa comunemente nei radioricevitori per raddrizzare la corrente alternata a bassa frequenza. Tutti i lettori sanno che l'effetto rivelatore della galena è dovuto al fatto che il contatto metallo-galena non presenta la stessa resistenza se viene attraversato dalla corrente in un senso piuttosto che nell'altro, e perciò, intercalando un tale contatto in un circuito a radiofrequenza, vengono indebolite le semionde di un senso, mentre vengono lasciate passare, senza apprezzabile resistenza, quelle del senso opposto. Da ciò si vede che, in un normale ricevitore, si usufruisce soltanto di metà dell'energia captata dall'antenna, l'altra metà restando inutilizzata.

Naturalmente, se si potesse sfruttare anche questa, si avrebbe un rendimento superiore. A ciò mira il mio circuito. Come si vede dallo schema elettrico, esso è composto di un trasformatore di aereo a basso rapporto, di due condensatori variabili d'accordo, due cristalli, una normale cuffia, e un condensatorino di passaggio. Il trasformatore di antenna si compone di un primario aperiodico e di due se-

medesimi con uno o due strati di cartoncino pressphan o celluloido o carta bachelizzata. La striscia di press-



phan da usare avrà una larghezza di circa 35 mm. Il primario si compone di circa 40 spire dello stesso filo smaltato 5 decimi.



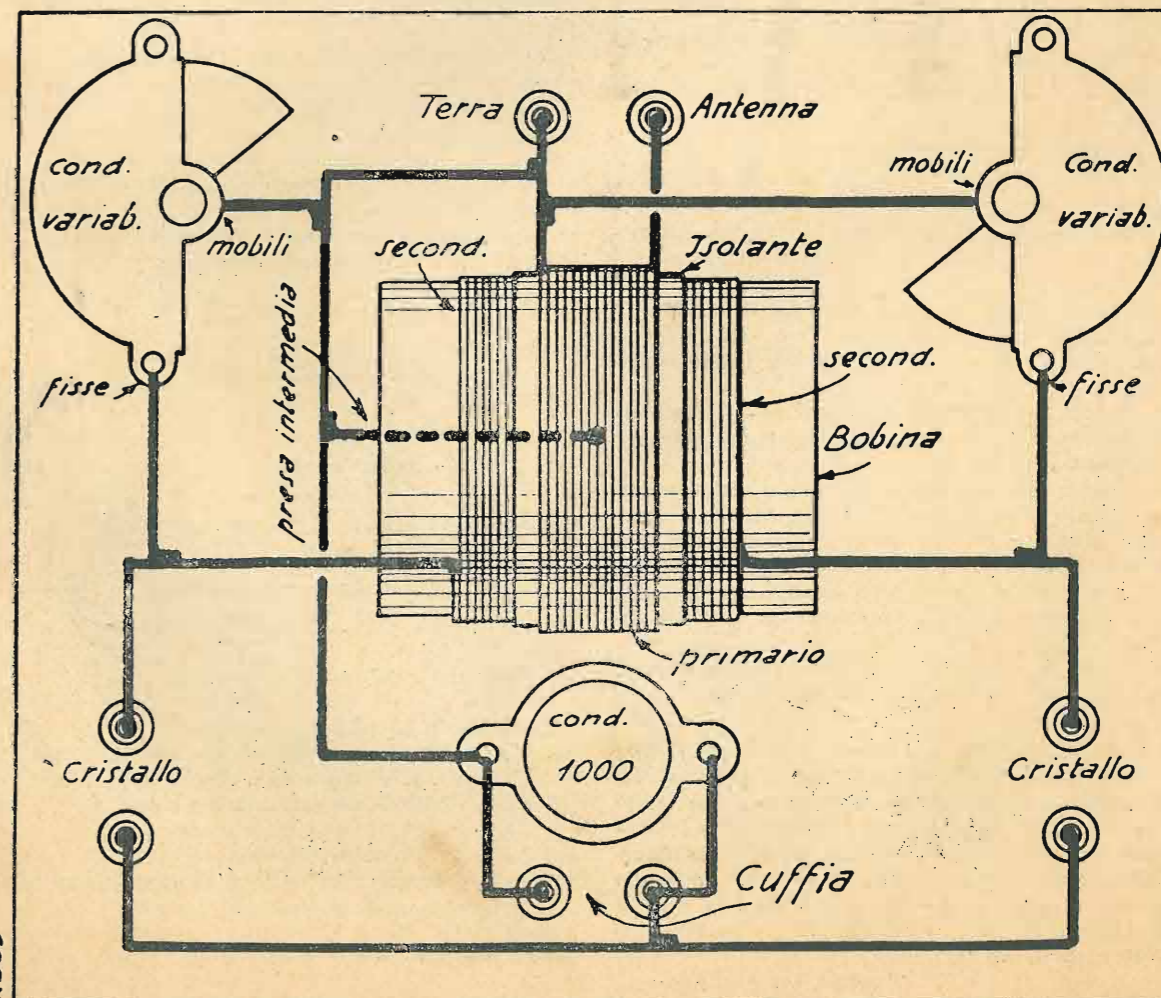
Il principio e la fine dell'avvolgimento si fisseranno con un po' di colla di celluloido se la striscia è di celluloido o bachelite, oppure con un po' di cerallacca se è di pressphan. Io ho adoperato una stri-

scetta di bachelite sottile posta sotto le spire e munita, alle estremità sporgenti, di due forellini attraverso cui passano gli estremi del filo. Il sistema è buono, ma richiede pazienza. I due capi del primario andranno uno all'antenna e uno alla terra insieme alla presa centrale dei secondari. Le estremità libere dei secondari andranno alle armature fisse dei condensatori variabili e contemporaneamente alle galene dei detettori, anzi è preferibile fissare la bobina direttamente alle boccole dei detettori dalla parte del cristallo per mezzo di due linguette di alluminio e unire gli estremi dei secondari a queste linguette che così fanno il doppio ufficio di conduttori e di supporti della bobina. Le boccole dei detettori dalla parte dei cercatori saranno unite insieme e collegate ad un capo della cuffia, mentre l'altro capo di questa andrà collegato direttamente a terra. In derivazione alla cuffia c'è un condensatorino di circa 1000 cm., per offrire una facile via alle radio-onde. Le armature mobili dei condensatori variabili saranno unite insieme e collegate a terra. Per ottenere la sintonia allo stesso grado sulle due manopole, è utile fare il primario scorrevole sui secondari che in generale hanno capacità un po' diversa, perchè uno si trova vicino al capo di terra, mentre l'altro al capo di antenna del primario.

Chi non badasse a spesa potrebbe anche usare, invece dei condensatori separati, un blocco a due ed ottenere così il monocomando.

MANOVRA E RISULTATI

La manovra è semplice. Si staccherà dalla galena uno dei cercatori e si sintonizzerà approssimativamente



l'altro circuito, quindi si cercherà un punto sensibile dell'altro cristallo e si aggiusterà la sintonia. A questo punto si accorderà alla meglio l'altro condensatore e si cercherà un punto sensibile dell'altro cristallo. Ora, in generale, appena si appoggerà la punta del secondo detettore sul cristallo, invece di avere un aumento di volume si avrà un indebolimento e ciò perchè il punto di contatto, invece di rivelare, assorbirà una parte dell'energia. Occorre quindi una grande costanza nel ricercare un punto sensibile veramente ottimo, che allora produrrà effettivamente un aumento di suono. E' necessaria, ripeto, una pazienza molto maggiore di quella che si richiede per un comune apparecchio a cristallo, ma non è proprio questa dote che manca ai galenisti. Il risultato è sicuro. La potenza, se non è doppia di quella di un comune cristallo a causa delle inevitabili perdite, è certamente molto superiore. La selettività è ottima, non solo per l'accoppiamento d'aereo a trasformatore, ma anche perchè vi sono due circuiti accordati ambedue utilizzati, contrariamente a quanto avviene coi comuni filtri, che introducono sempre delle perdite. I dilettanti più evoluti potrebbero sostituire al trasformatore di aereo tre bobine a fondo di paniere: due di 55 spire affiancate e fra queste due un'altra di 40 spire (pri-

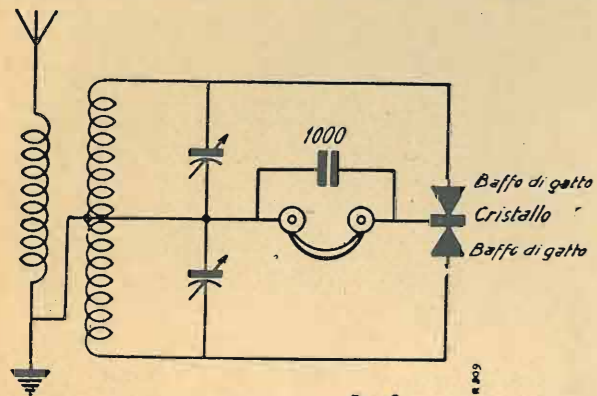


Fig. 2

mario) modificando opportunamente lo schema costruttivo. Il rendimento è superiore, dato il maggiore accoppiamento.

Questi cenni e gli schemi credo siano sufficienti a chi voglia intraprenderne la costruzione; del resto mi tengo a disposizione di chi desiderasse ulteriori informazioni.

I risultati da me raggiunti a Catania sono i seguenti e potranno essere controllati dai lettori catanesi che volessero venire a casa mia.

Con antenna bifilare di 30 metri ricevo distintamente in ordine di intensità: Roma, Bari, Palermo e debolmente: Algeri, Trieste, Milano e qualche altra non identificata. I risultati sono notevoli se si pensa che Catania non è affatto fortunata in materia di radio e Palermo viene ricevuta male anche dai migliori apparecchi.

Con ciò finisco, augurando ai lettori, che proveranno il circuito, i brillanti risultati da me ottenuti.

N.B. - Chi volesse prendersi la briga di autocostruire anche il rivelatore, potrebbe sostituire ai due cristalli, figuranti nello schema, un unico rivelatore, costituito da un solo cristallo e due "baffe di gatto". La costruzione non è punto difficile (utilizzando, per es., il cercatore di qualche rivelatore rotto) ed ha il vantaggio di sfruttare meglio un cristallo già posseduto, che si fosse dimostrato ottimo. In tal caso lo schema elettrico da seguire è quello di fig. (2).

Dante Curcio - Catania.

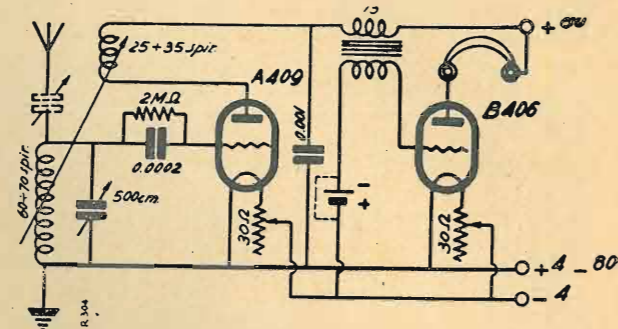
Le "realizzazioni,, dei nostri Lettori

UN BUON « DUE VALVOLE »

Vi mando lo schema del mio apparecchio a due valvole, perchè dà eccellenti risultati.

Molti miei amici l'hanno pure costruito e tutti ne sono entusiasti. Ricevo molte stazioni ed alcune le sento abbastanza bene in altoparlante.

Il circuito è semplice e non richiede molte spiegazioni.



Però, mettendo un piccolo condensatore variabile sull'aereo si otterrebbe una maggiore sensibilità ed una migliore purezza.

Da notarsi che la piccola pila tra il trasformatore e la corrente di accensione è facoltativa.

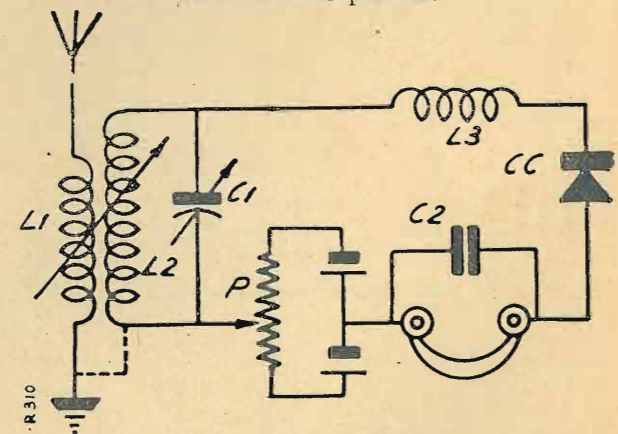
Le valvole sono una A 409 e una B. 406.

Mario Bassetti

RICEVITORE A CRISTALLO DI CARBORUNDUM SISTEMA TESLA

Lo schema che presentiamo è così semplice che non credo necessario entrare in particolari per il montaggio dell'apparecchio, il quale è d'ottimo rendimento e selettività.

L'unica osservazione da fare e che può tornare utile al costruttore è che, staccando il collegamento trattergiato sullo schema fra un estremo della bobina L2 e la terra, si avrà un lieve aumento di selettività contro una lieve diminuzione di potenza.



Il materiale adoperato è il seguente:

- L1 bobina a nido d'ape, 30 spire ca.
- L2 - L3 bobina a nido d'ape, 60 spire ca.
- C1 condensatore variabile 0,5/1000
- C2 condensatore fisso da 2/1000
- P potenziometro 200 ohm.
- CC detector a cristallo di carborundum
- I accoppiatore mobile per L1 L2

Sono certo che il dilettante costruttore troverà in questa semplice prova piena soddisfazione.

A. Gurvitz.

L'abc della radio

(Continuazione cap. IX - Vedi numero precedente)

Successivamente arriva alla griglia la semi-alternanza negativa: quale ne sarà l'effetto?

Praticamente nulla, giacchè mentre momentaneamente ne viene ad accrescere la carica negativa, come coeseguenza impedisce il passaggio degli elettroni dal filamento alla placca — per essere ambedue cariche negative — cosicchè, concludendo, la semi-alternanza negativa lascia la griglia nella precedente condizione di carica.

Sopraggiungendo a questo punto la nuova semi-alternanza positiva, la griglia si caricherà momentaneamente positivamente, attrarrà maggior numero di elettroni con conseguente aumento di più duratura carica negativa, come appunto abbiamo visto nel caso della prima semi-alternanza, e così via di seguito per l'intero treno di onda, col risultato pratico di un sommarsi di leggere cariche negative sulla griglia che alla fine sarà sufficientemente negativa.

Ma poichè questa tensione di griglia dipende dal segnale, come s'intende non è stabile, ma varierà col variare della tensione del segnale, e quindi dal variare della tensione di griglia corrispondente alle variazioni di tensione del segnale, dipenderà l'aumentare o il diminuire della corrente anodica giacchè sappiamo che il flusso elettronico fra filamento ed anodo è tanto più ostacolato quanto maggiore è la carica negativa della griglia e viceversa.

Il dispositivo connesso nel punto x dello schema di fig. 39, sia esso altoparlante o cuffia, risponde fedelmente a questa variazione della corrente anodica che è a sua volta una replica esatta della variazione di corrente causata nel microfono dalla parola o dalla musica trasmessa e in questo appunto consiste il processo di rivelazione attraverso il quale l'onda elettromagnetica emessa dalla trasmittente x viene a ritrasformarsi in parola e musica attraverso l'altoparlante o la cuffia del nostro ricevitore.

Studiamo adesso i tre differenti circuiti esistenti in un triodo.

La fig. 40 rappresenta una valvola triodo suddivisa nei tre circuiti che la costituiscono e cioè: di filamento A, di placca B, di griglia C.

Il circuito A (del filamento o catodo) comprende una batteria di bassa tensione inserita attraverso i due terminali del filamento; questa batteria può essere tanto di 2, 4, 6 Volta, ma generalmente è di 4 Volta e serve, com'è già stato detto, a riscaldare il filamento.

La connessione della batteria al filamento provoca una corrente che fluisce attraverso il filamento medesimo, riscaldandolo, sino al punto richiesto per l'emissione elettronica.

La intensità di corrente circolante nel filamento dipende dalla resistenza dello stesso.

Il circuito B (della placca od anodo) è un po' più complicato del precedente. Esso si descrive partendo dal negativo del filamento attraverso lo spazio nella valvola che divide il filamento dalla placca, quindi alla placca e attraverso il positivo-negativo della batteria anodica (alta tensione) di nuovo al negativo del filamento. Questo percorso indica la vera direzione del flusso elettronico e naturalmente contraddice alla convenzione che viceversa fa percorrere alla corrente anodica la direzione contraria, facendola partire dal positivo della batteria anodica e attraverso placca, spa-

zio, filamento e negativo-positivo della batteria anodica, arrivare di nuovo all'anodo.

Si sa che l'intensità di corrente circolante nel filamento è limitata dalla resistenza del filamento; nello stesso modo la corrente anodica è limitata dalla resi-

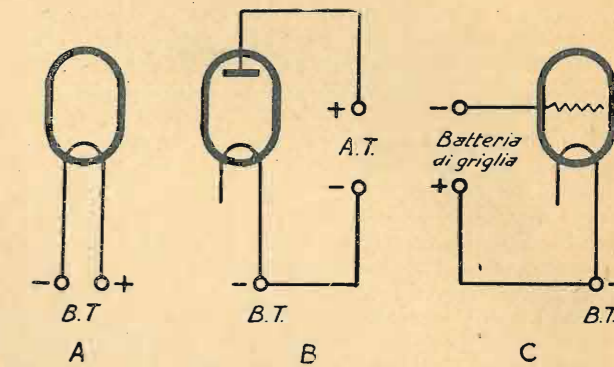


Fig. 40

stenza della valvola. Non appare chiaro a tutta prima come la valvola possa presentare una resistenza qualsiasi, dato che i suoi componenti non sono visibilmente collegati fra di loro; ma in realtà fra gli elettrodi di una valvola esiste un collegamento costituito dal flusso elettronico fluente fra filamento e placca. Dalla dimensione degli elettrodi, la distanza che li separa e da ogni dettaglio costituzionale della valvola dipende la resistenza interna della medesima.

Una valvola a debole resistenza interna possiede una forte corrente anodica; crescendo la resistenza interna d'una valvola, viene a diminuire la corrente anodica; non solo, ma il dilettante deve ricordarsi che si parla sempre di resistenza interna di una valvola rispetto alla corrente anodica (corrente continua); mentre si parla di impedenza d'una valvola rispetto alla corrente alternata del segnale.

Nel circuito C (di griglia) la corrente fluirà nella griglia esterna al circuito del filamento ammenochè la griglia non sia sufficientemente negativa.

Dacchè la corrente anodica dipende dal flusso elettronico emesso dal filamento, ne consegue che quegli elettroni che concorrono a formare la corrente di griglia, lo fanno alle spese della corrente anodica.

Dunque la principale funzione della griglia è quella di controllare la corrente anodica, aiutando od ostacolando il flusso elettronico fra filamento ed anodo.

La griglia compie questa sua funzione di controllo divenendo alternativamente positiva e negativa a seconda delle variazioni del segnale entrante. Per questa sua funzione non importa se la griglia sia a potenziale zero o negativo. Se essa è resa permanentemente negativa mediante la batteria di griglia come mostra il circuito C, la corrente alternata entrante semplicemente aumenterà o diminuirà, astrazione fatta dal potenziale della griglia, e questo aumento o questa diminuzione farà variare il flusso elettronico come se la griglia fosse a potenziale zero.

Da ciò ne consegue che noi possiamo portare la griglia a quel richiesto potenziale negativo necessario per evitare che la tensione positiva del segnale, renda positiva anche la griglia

(Continua).

La scomparsa degli apparecchi a galena?

C'è chi preconizza a brevissima scadenza la scomparsa totale e definitiva degli apparecchi a galena. Molti tecnici della radio sembrano affrettare coi voti la fine degli apparecchi a cristallo.

« Per dolce e pura che sia la ricezione su galena — scrive uno di costoro — è evidente che una bobina non si può considerare come un ricevitore. perchè, invece, non è che un giuoco da fanciulli ».

Non lo crediamo, ed anche se fosse, ricordiamoci che la maggior parte di noi ha cominciato a conoscere e interessarsi alla radio per mezzo di quel... giocattolo. Il mio ragazzo frequentava la prima classe del ginnasio, quando, un bel giorno, dopo aver studiato con impegno e lavorato con passione a mettere insieme un gingillo, ch'egli chiamava « la radio », ma che io credevo fermamente vana esercitazione di un fanciullo facile ad illudersi, mi fece la stupefacente sorpresa di condurre in casa mia e alle mie orecchie una musica irradiata da lontano. Era la prima volta che il miracolo si attuava per me: avevo letto e udito parlare tante volte della radio, ma ci credevo e non ci credevo, come a tante altre cose nuove e straordinarie che si sentono raccontare, ma di cui non si ha ancora la prova diretta e personale. Guardai allora quei quattro fili, quella specie di piccolo arcoliaio fatto di un disco di cartone avvolto da molte spire, quei ferruzzi, quel minuzzolo di metallo grezzo, raccolto allo stato di natura nella sua forma geometrica di cristallo, e considerai a lungo quel trastullo di un ragazzetto undicenne, quel nonnulla vivo e misterioso come un'improvvisa rivelazione e con un senso che non saprei dire se più superstizioso o religioso. Questo, sì, lo ricordo bene: fu una delle più grandi e profonde impressioni ch'io ricordi nella mia vita.

Ora l'apparecchietto a galena non lavora più, ma non è e non sarà mai dimenticato. Lo teniamo fra i cimeli più cari della nostra storia famigliare. Il mio ragazzo non si addestrò con esso ai primi industriosi tentativi manuali? S'egli è destro, se ama la scienza, e la studia con passione, e s'infervora nella ricerca; se spero qualche cosa di non comune da lui nel campo degli studi sperimentali, ove già colse qualche rametto d'alloro, non lo devo a quel primo tentativo, a quell'ansia di un fanciullo in caccia delle onde hertziane, con quella specie di piccolo amo elettrico, col quale riuscì a pescarle? Quella vittoria, quella prima vittoria, sì chiara, sì fulgida, dello spirito che si cimenta con la materia e ne ottiene ciò che vuole; quel premio improvviso ed immenso ad uno sforzo intelligente, io credo fermamente abbia contato nella vita e nell'avvenire del mio ragazzo quanto e più di quegli avvenimenti che si è soliti chiamare decisivi.

E penso, inoltre, alle povere famiglie che sono continuamente alle prese col problema del pane quotidiano, per le quali un apparecchio a valvole ed alto-parlante è una cosa che supera ogni più fantasiosa possibilità, e che pure possono udire la radio — magari clandestina — con un apparecchietto da 25 lire. (Signori dell'Eiar, bisogna aver visto un uomo, una donna e un brulichio di sette mocciosi, luridi e stracciati, intorno a un galenottero fissato all'angolo del tavolino, passarsi una cuffia a vicenda e ascoltare, uno per volta, il prodigio a bocca aperta, per non scandalizzarsi dei cosiddetti radiopirati).

No, niente « abbasso la galena » signori tecnici! La radio penetrerà nel popolo italiano per quella via, o rimarremo fermi per anni ed anni nella trincea avanzata dei 300 mila radio-abbonati, indietro e in coda di tutti gli altri popoli e paesi d'Europa. Nessuna forza al mondo potrà far sì che un operaio manuale,

un mezzadro, un impiegato a 450 lire, con famiglia a carico, possa darsi il lusso di un apparecchio a valvole, del relativo mantenimento e delle 80 lire di tassa annua, quando un apparecchio a cristallo, acquistato con poche lire e mantenuto in efficienza con nulla, gli dà il modo di sottrarsi alla tassa.

Queste sono le ragioni semplici, evidenti, perentorie per cui la galena, deludendo i voti dei suoi seppellitori, non morrà e non potrà morire.

La galena è l'apparecchio d'iniziazione, che lascia luogo al ricettore a valvole soltanto quando il radio-uditore è in grado di sostenerne la spesa.

E perchè questo suo compito d'iniziare alla radio un gran numero di nuove reclute, che saranno gli abbonati di domani, possa svolgersi liberamente, sarebbe innanzi tutto necessario esonerare da qualsiasi tassa gli utenti degli apparecchi a galena. L'Eiar vi perderebbe un introito quasi insignificante, perchè i galenisti, anche se sono molti, si nascondono, per isfuggire a un gravame che in coscienza giudicano eccessivo; ma creerebbe un vivaio inesauribile di radio-uditori paganti per gli anni prossimi.

Tolta la tassa sugli apparecchi a galena — ora che la rete d'emissione è abbastanza potente per assicurare l'audizione ai più modesti mezzi di ricezione — l'apparecchio a cristallo si diffonderebbe rapidamente nelle case operaie e contadine, e nello spazio di qualche anno, sulle vie aperte dalla galena, passerebbe con certezza l'apparecchio a valvole, con la relativa tassa di abbonamento.

La galena è l'araldo che annuncia e percorre la radio: apritele tutte le strade, se non volete che la radiodiffusione rimanga in Italia un servizio di lusso.

e. f.

MICROFARAD

I MIGLIORI
CONDENSATORI
FISSI
PER RADIO



MILANO

VIA PRIVATA DERGANINO N. 18
TELEFONO N. 690-577

La valvola termoionica

Come per costruire un palazzo occorre iniziare la costruzione dalle fondamenta, così non si potrebbe parlare della *valvola termoionica* senza accennare all'atomo e teorie relative.

Cos'è l'atomo? Dal greco: indivisibile, questa parola certamente non ci riesce nuova; già dalle scuole elementari gli insegnanti ci dicevano di prendere un corpo, di suddividerlo, immaginare di suddividerlo ancora ed ancora fino al punto in cui si ottiene un corpuscolo che con nessun mezzo sarà possibile suddividere ulteriormente: questo era l'atomo. Od ancora, secondo la vecchia chimica, ci dicevano che l'atomo era la più piccola particella in cui si poteva suddividere un corpo; ed un'enorme schiera di zeri faceva da staffetta ad un numerino insignificante per indicarne il peso.

Non molti anni fa, ogni vecchia teoria crollò: l'atomo non è la più piccola parte della materia, ma si compone di altre minutissime particelle chiamate *elettroni* e *protoni*.

Possiamo oggi paragonare l'atomo al nostro sistema solare (questione di proporzioni...): Il sole sta al centro: intorno ad esso gravitano i pianeti. Un nucleo centrale di elettroni e protoni rappresenta il sole, gli

Ora, se congiungiamo i due poli di una pila con un filo conduttore, gli elettroni che si trovano in esso sono attratti verso il polo positivo. Quel flusso di elettroni che si sposta in un conduttore, prende il nome di *corrente elettrica*.

Mettiamo ora un filo conduttore molto sottile entro un bulbo di vetro nel quale vi sia un vuoto molto

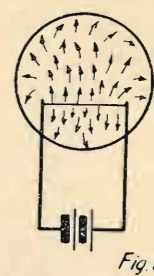


Fig. 3

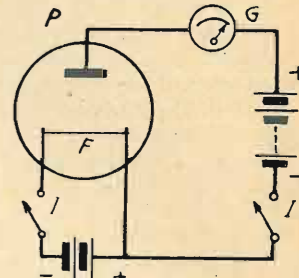


Fig. 4

spinto e congiungiamo i suoi due capi ai poli di una pila. Gli atomi, prima imprigionati nel conduttore, si scaglieranno ora con forte velocità da ogni parte del

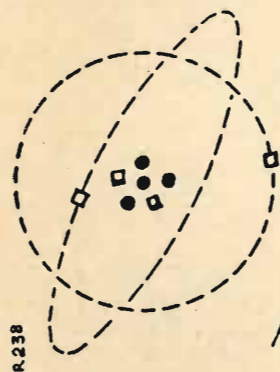


Fig. 1

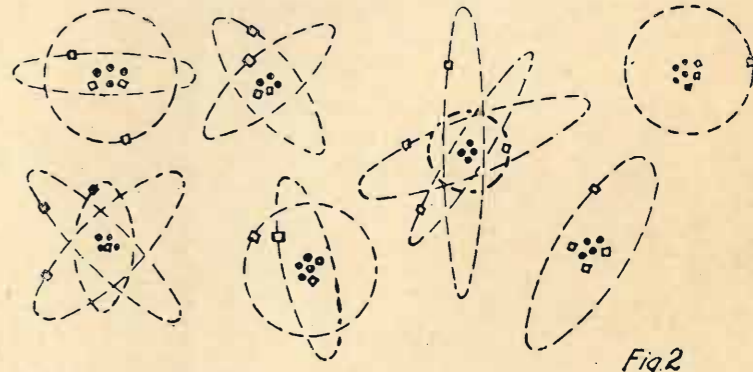


Fig. 2

altri elettroni che l'attorniano rappresenterebbero i pianeti e, come questi attorno al sole, ruotano vertiginosamente intorno al nucleo centrale a differenti distanze (fig. 1).

Il numero degli elettroni è, in genere, eguale al numero dei protoni. Questi sono carichi di elettricità positiva, quelli, di elettricità negativa.

Elettroni e protoni, quindi, si attirano reciprocamente; nel modo contrario si comportano elettroni con elettroni e protoni con protoni.

L'atomo contenente un numero di particelle positive eguale al numero di particelle negative, si dice neutro. Se il numero degli elettroni prevale sui protoni, l'atomo è negativo, ed è positivo, invece, quando il numero degli elettroni è minore dei protoni.

Ma come può l'atomo mutare il numero dei suoi elettroni? Semplicissimo. Noi sappiamo che la materia è costituita da atomi. Miriadi e miriadi sono gli atomi che, uno accanto all'altro, tenuti fra di loro da una forza detta interatomica, concorrono alla formazione della materia. In ogni atomo vi è un elettrone che più d'ogni altro gravita lontano dal suo nucleo centrale. Orbene, se questo elettrone passa accanto ad un altro nucleo in cui sia più notevole l'attrazione dei protoni, viene da questo attratto andando così a far parte del nuovo atomo (fig. 2). Che accadrà ora? Il primo atomo è divenuto positivo ed il secondo negativo.

conduttore, già incandescente per la resistenza che oppone alla corrente, verso il vuoto del bulbo.

Be presto però il bulbo si saturerà di elettroni e nessun altro potrà sfuggire dal filamento (fig. 3).

Mettiamo dentro all'ampolla una lastrina metallica in comunicazione col polo positivo di una batteria il cui polo negativo sia a contatto con uno dei poli della batteria d'accensione, come dimostra la fig. 4.

Immaginiamo che gli interruttori I e I' siano aperti: nessuna corrente circola. Chiudiamo I: il filamento si riscalda ed emette elettroni; ma siamo nel caso di

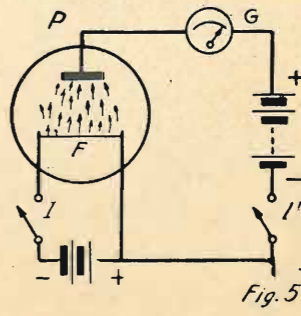


Fig. 5

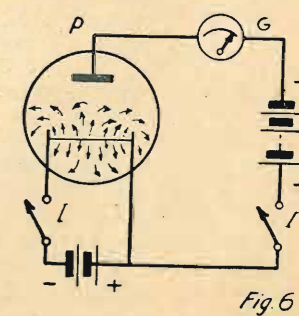


Fig. 6

prima. Chiudiamo anche I': immediatamente il galvanometro posto fra la placca e la batteria segna un passaggio di corrente fra il filamento e la placca (fig. 5).

Rendiamo più positiva P, aumentando qualche pila

a B; la lancetta del galvanometro subirà un maggior spostamento; mettiamo in serie altre pile ed il galvanometro segnerà un aumento di corrente. Giunti però ad un certo valore +B, pure aumentando la sua tensione, G non segnerà ulteriore passaggio di corrente; ciò significa che la corrente ha raggiunto un valore massimo detto di saturazione. In questa condizione, ogni elettrone è attratto dalla placca.

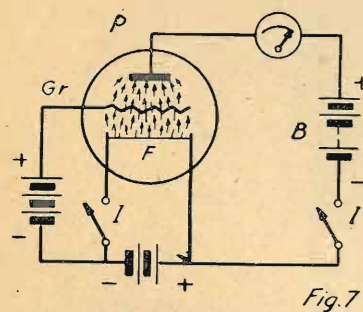
Facciamo un mutamento: invertiamo la batteria in modo che il polo negativo (-) sia in comunicazione con P; G non segna il minimo passaggio di corrente: elettroni negativi, placca negativa: forze di egual segno si respingono (fig. 6).

Osserviamo ora come cresce l'intensità di corrente, segnata in G, coll'aumentare della tensione +B. Diamo ad esempio alla P una tensione di +80 Volta: G segnerà 2 M.A.; portiamo da P a +90 Volta: G segnerà 2,2 M.A.

Notiamo dunque che aumentando di dieci Volta la tensione di P, non si ottiene che un aumento di 0,2 M.A.

Ma ecco che, nel 1907, De Forest trovò un geniale sistema, mediante il quale minore energia veniva sprecata ed il rendimento era maggiore. Fra filamento e placca della vecchia valvola (diodo), egli interpose un nuovo elettrodo a forma di spirale, chiamato *griglia*.

Per passare a P gli elettroni devono così attraversare questa griglia: per ora nessuna difficoltà e nessun vantaggio. Ma diamo a questa un leggero potenziale positivo, un Volta, ad esempio.



La griglia è più vicina al filamento ed ogni mutamento di tensione influisce maggiormente sull'intensità di corrente. La griglia, benchè con un sol Volta, attira a sè fortemente gli elettroni ed aumenta di 0,2 M.A. la sua intensità (fig. 7). Risultato considerevole se si pensa

Fig. 7

che prima, per ottenere lo stesso aumento di intensità, occorre una tensione 10 volte maggiore.

Diamo alla griglia un potenziale leggermente negativo, 1 Volta; questo è sufficiente a respingere ogni elettrone, benchè la placca abbia anche una tensione di +40 Volta.

Aumentando però a 70-80 i Volta di P, si darà a questa una forza di attrazione che vincerà quella contraria di griglia.

Variando dunque la tensione di griglia, possiamo regolare a piacere il numero di elettroni che giungono all'anodo (placca) e possiamo così controllare la corrente anodica.

Quando andiamo a comperare una valvola, dentro la scatola in cui è racchiusa si trova sempre un foglio con sopra dei grafici: non serve a nulla, dice l'ineperto, ed il più delle volte questo foglio... incompreso, va a finire nell'immondizia.

Male! Quei grafici sono importantissimi: rappresentano le caratteristiche della valvola.

Impariamo a dar loro la dovuta importanza.

Il catodo (filamento) lavora generalmente ad una tensione fissa: la corrente anodica dipende dunque dalla tensione di griglia (Vg) e dalla tensione anodica (Va.). Orbene le curve caratteristiche rappresentano le modificazioni subite dalla corrente anodica (Ia.), col variare di Vg. e di Va.

Prendiamo una valvola comune, una B 406 ad esempio, e applichiamo al dispositivo rappresentato dalla fig. 8. Diamo alla P una tensione di 50 Volta e va-

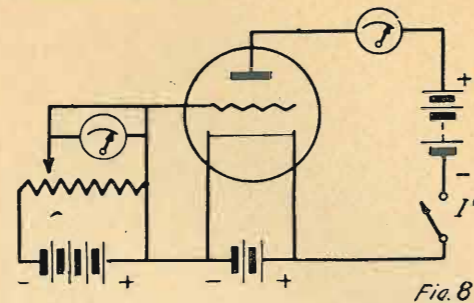


Fig. 8

riando mediante il potenziometro p la tensione di griglia, otterremo i seguenti valori:

Vg.	Ia. (con tensione anodica fissa di 50 Volta).
- 10	0
- 5	2
0	6
+ 5	12
+ 10	20

Diamo alla P una tensione di 100 Volta e ripetiamo la misurazione:

Vg.	Ia. (con tensione anodica fissa di 100 Volta).
- 20	0
- 15	1
- 10	5
- 5	10,5
0	17,5
+ 5	25
+ 10	34

Su di una carta millimetrata riportiamo sulle linee orizzontali (ordinate) le tensioni di griglia e sulle verticali (ascisse) le correnti anodiche in M.A.; segniamo poi i punti corrispondenti ai dati del Voltmetro di griglia e del Milliampmetro di P; congiungendo con una linea tutti i punti, otterremo la curva rappresentata dalla fig. 9.

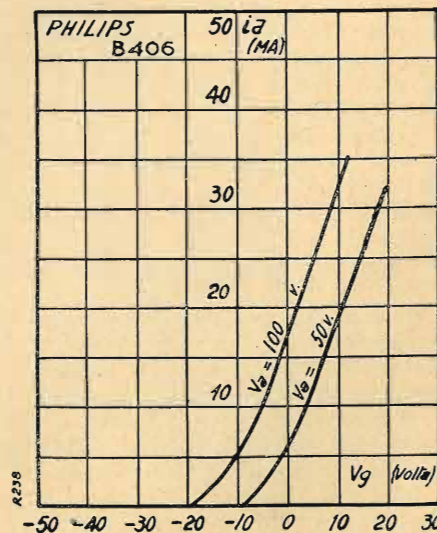


Fig. 9

Ora, per mezzo di queste curve caratteristiche, si possono calcolare tutte le costanti della valvola B 406.

E' solo osservando questi grafici che ad ogni tipo di valvola possiamo dare il suo giusto impiego.

Giorgio Giusti

I CRISTALLI OSCILLANTI

RICEZIONE IN ALTOPARLANTE
SENZA VALVOLE

Un radioamatore ci manda, stralciando vecchi giornali, un'esposizione veramente chiara e ricca di schemi per la costruzione d'un apparecchietto a zincite.

Non facciamo che approfittare della cortesia del radioamatore favorendo i nostri lettori, com'era sua intenzione.

Lo studio delle proprietà elettriche dei cristalli di sali metallici era stato l'oggetto delle ricerche di parecchi studiosi.

Durante l'anno 1923 uno studente russo, Oleg Lossev, ha approfondito le ricerche in questo campo giungendo alla conclusione che un circuito appropriato nel quale vi sia un cristallo di zincite e una debole sorgente d'energia elettrica è suscettibile di generare delle oscillazioni elettriche persistenti.

La generazione delle oscillazioni avviene nel seguente modo:

Il condensatore C (fig. 1) si scarica attraverso l'induttanza L ed il cristallo Z, provocando una corrente oscillante nel circuito; a questa corrente è impedito

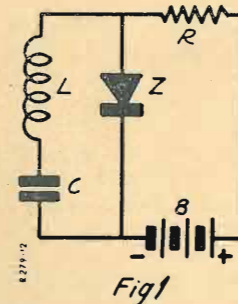


Fig. 1

di chiudersi attraverso alla batteria B, dalla resistenza induttiva R.

Il cristallo oscillante Z si comporta come una resistenza negativa per le correnti oscillanti, e se questa supera la resistenza positiva del circuito, le oscillazioni, in luogo d'essere smorzate, persisteranno indefinitamente con una certa ampiezza massima.

Una resistenza è chiamata negativa quando, in luogo di assorbire energia, ne genera in una certa misura.

Quando il cristallo viene usato come amplificatore, la sua resistenza negativa è regolata in modo da essere leggermente inferiore alla resistenza positiva del circuito, e giacchè la regolazione della resistenza negativa è ottenuta variando la tensione applicata al cristallo, si capisce come nulla impedisca di realizzare con la zincite dei circuiti analoghi a quelli usati coi comuni triodi, ottenendo così tutti i fenomeni di rivelazione, d'amplificazione, di reazione (resistenza negativa) e di generazione.

Alla pubblicazione di questi risultati, un gran numero di studiosi radiotecnici vollero verificare le interessantissime proprietà della zincite; ma poco avvezzi a maneggiare questi cristalli e senza alcuna norma per la scelta del minerale, hanno incontrato molte delusioni.

Daremo nel corso di questo articolo tutte le indicazioni utili alla costruzione di un ricevitore a zincite, detto anche a cristadina.

Un circuito di questo genere permette di ottenere delle ricezioni di intensità quasi uguale a quella fornita da una valvola con reazione.

E' possibile perciò ottenere una ricezione in altoparlante di un'emissione radiofonica locale (cosa impossibile con un ricevitore a galena); inoltre disponendo di una buona antenna è possibile la ricezione in cuffia di molte stazioni europee.

E tutto ciò senza valvole termoioniche nè accessori relativi.

Occorre, innanzitutto, procurarsi dei cristalli di zincite adatti allo scopo.

La zincite è un ossido di zinco naturale (Zn O) che si presenta sotto l'aspetto di masse cristalline d'un colore dal rosso arancione al rosso scuro molto risplendenti, circondate da una ganga nera. I cristallini hanno l'aspetto di prismi esagonali regolarissimi.

La densità della zincite è di circa 5,6 e la sua durezza circa di 6. Si scioglie negli acidi cloridrico, nitrico, e solforico formando i corrispondenti sali di zinco. Arroventata in un tubo di assaggio, annerisce; raffreddandosi successivamente, riprende il colore rosso; ciò indica ch'essa ricupera l'ossigeno degli ossidi di manganese che la inquinano, temporaneamente allontanato dal calore.

Diamo questi particolari al lettore perchè possa imparare a conoscere bene un minerale del quale esistono molte imitazioni che vanno senz'altro rifiutate.

Una buona zincite presenta numerosi punti sensibili; quando questa è eccessivamente impura occorre sottoporla ad un trattamento che la liberi dagli ossidi di ferro e manganese presenti in eccesso.

Questo trattamento consiste nel fondere la superficie del cristallo mediante la fiamma di un arco elettrico. Il procedimento da seguire è il seguente:

Si afferra il cristallo di zincite con una pinza metallica collegata al polo negativo di una sorgente di corrente continua della tensione di 110 Volt, il cui polo negativo è collegato da un pezzo di filo di rame di 2 mm. di diametro. Si avrà cura di disporre in serie sul circuito a 110 Volt, una resistenza di una ventina di ohm e mediante un leggero tocco del filo di rame sul cristallo si salderanno fra loro filo e cristallo.

Dopo questa prima operazione avremo quindi il nostro cristallo fissato all'estremità di un filo di rame, che servirà a collegarlo nei circuiti che vedremo più avanti.

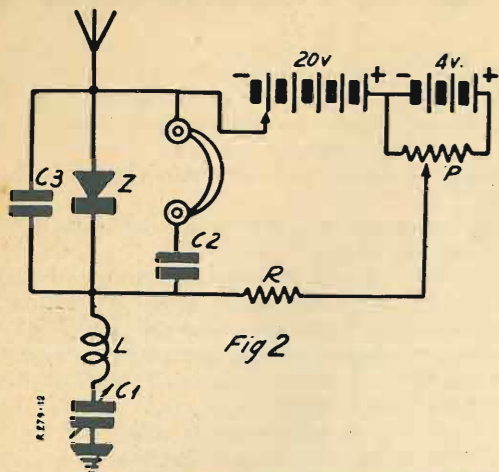
Tenendo sempre stretto il cristallo nella pinza collegata alla sorgente a 110 Volt corrente continua, lo si tocca leggermente dalla parte opposta a quella ove è saldato il filo metallico, con una bacchetta di carbone da lampada ad arco, collegata all'altro polo della sorgente elettrica, allontanandola immediatamente in modo da formare un arco di breve durata. Si ripete questa operazione due o tre volte, dopo di che il cristallo può ritenersi preparato.

Data la difficoltà di importare dall'America la zincite naturale, si è pensato di produrla artificialmente scaldando al calor rosso ed in corrente di ossigeno dell'ossido di zinco amorfo, polvere bianca ottenuta con metodi industriali. La zincite artificiale che si forma, si deposita nelle parti meno calde del tubo nel quale viene eseguita l'operazione. Si può ottenere della zin-

ATTENZIONE

Radioamatori, consultate e conservate il listino specialità POLAR-WESTINGHOUSE pubblicato nell'ANTENNA N. 12 e nella RADIO N. 38

cite artificiale anche calcinando con precauzione del solfato o nitrato di zinco.

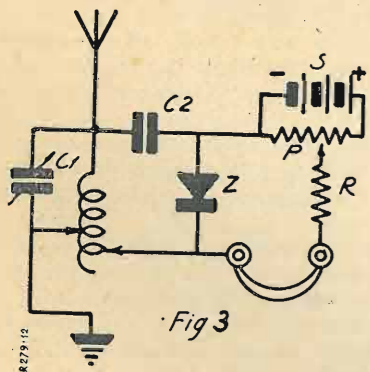


La zincite ottenuta con questi metodi è di colore giallo. Avendo a disposizione un certo numero di cristalli di zincite se ne scieglierà quello che possiede la maggiore conducibilità; ciò si può verificare a mezzo di un milliamperometro e d'una piccola batteria (4 Volt).

Fatta la conoscenza con la zincite, dalla quale dipende essenzialmente il funzionamento più o meno buono dei vari circuiti, passiamo all'esame dettagliato di questi.

Non è difficile intuire come fondendo in un unico circuito il circuito di fig. 1 e quello di un radoricevitore a cristallo si ottenga un circuito che possiede quasi tutte le proprietà di quello ad una valvola con reazione.

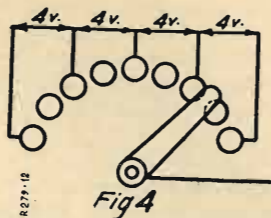
Le fig. 2 e 3 rappresentano due circuiti di questo tipo: il primo adatto per la ricezione di onde inferiori ai 900 metri e il secondo per quelle superiori.



La sorgente d'energia elettrica (S) necessaria al funzionamento in generatore della zincite è costituita da una batteria di pile da lampada tascabile, di una ventina di Volt il cui polo negativo è direttamente collegato alla punta di acciaio del detector. Solo in casi rarissimi si è costretti ad usare una tensione superiore (30:35 Volt come massimo). Questa tensione è variabile secondo i cristalli di zincite; perciò è bene prevedere delle prese sulla batteria, in modo da poter variare la tensione di 4 in 4 Volt.

Un potenziometro P di 200 a 400 ohm di resistenza, è derivato agli estremi di un solo degli elementi di pile da 4 Volt ed ha lo scopo di variare progressivamente la tensione continua applicata alla zincite da 0 a 4 Volt; i valori più elevati di tensione si ottengono aggiungendo nel circuito gli altri elementi ad uno ad uno, mediante un comune inseritore a contatti a rota-

zione; nell'eseguire le connessioni a questo inseritore si badi di collegare i capi degli elementi della batteria a tasti non contigui, lasciandone sempre uno sciolto fra due utilizzati in modo da impedire la messa in corto circuito di un elemento quando si manovra la spazzola di contatto (fig. 4).



La resistenza R in serie col potenziometro ha un valore di 1500 ohm, ed è costituita da un filo di costantana del diametro di 0,1 mm. isolato in cotone o seta, della resistenza di circa 12 ohm per metro, avvolto su di una bobinetta di fibra o legno secco.

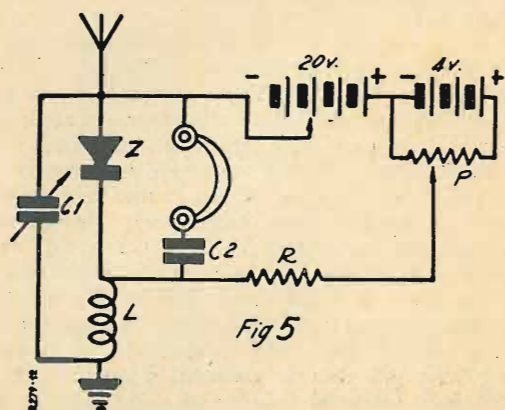
Questa resistenza serve anche quale bobina d'impedenza per arrestare le oscillazioni ad alta frequenza; è utile perciò di ridurre al minimo la sua capacità propria avvolgendo il filo in più sezioni isolate; a questo scopo sarà conveniente che la bobinetta di fibra abbia quattro o cinque gole.

Questa resistenza può trovarsi già pronta in commercio.

I condensatori hanno i valori di: C1 variabile = 0,0005 Mfd; C2 fisso = 0,5 Mfd; C3 fisso = 0,005 Mfd. I condensatori C2 e C3 saranno preferibilmente a dielettrico mica, allo scopo di diminuire le perdite.

La induttanza L sarà costituita da bobine a nido d'ape intercambiabili secondo le lunghezze d'onda.

Una variante ai due circuiti sopradescritti è quella rappresentata in fig. 5, nella quale viene usata una di quelle bobine ad un solo strato a due cursori, usate nei più semplici ricevitori a galena. Esso quindi si presta particolarmente per trasformare questi tipi di ricevitori a galena in ricevitori a cristadina. Il condensatore C1 è variabile e nella capacità totale di



0,001 Mfd.; quello C2 è fisso e della capacità di 0,5 Mfd. Tutti gli altri elementi sono analoghi a quelli descritti in precedenza.

(Continua)

Audion

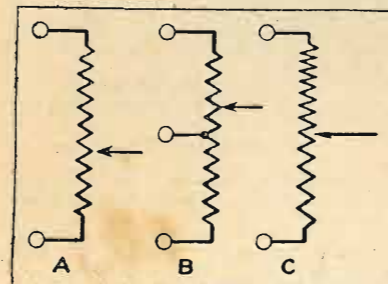
E' in vendita il N. 3 de LA TELEVISIONE PER TUTTI. Non trovandolo nelle edicole, per riceverlo, inviate due lire, anche in francobolli, alla Amm.ne de La Televisione per tutti - Corso Italia, 17 - Milano.

La Radio spiegata

L'USO DEL POTENZIOMETRO

I potenziometri, come i condensatori fissi e le resistenze fisse, sono componenti che servono a più usi.

Possono venire usati nei circuiti d'alta frequenza nello stadio rivelatore, in quello di bassa frequenza ed anche per passare dalla audizione radiofonica a quella fonografica. Ma qualunque sia il loro uso, occorre tener presente che la loro efficacia sarà oltremodo diminuita se il cursore o laminetta, scorrendo, non farà buon contatto con l'elemento resistenza. L'inconveniente di un imperfetto contatto può verificarsi tanto lungo l'intero movimento della laminetta, quanto in un punto determinato; in ambedue i casi il miglior rimedio è di aumentare la pressione tenendo la lamina in contatto colla resistenza.



Vi sono tre diversi tipi di potenziometro d'uso comune, come mostra la figura.

Il tipo A, semplice, in cui la resistenza è direttamente proporzionale alla posizione della laminetta scorrevole.

Il tipo B, a presa intermedia con terminale corrispondente alla presa.

Il tipo C, o tipo logaritmico in cui la resistenza varia più rapidamente ad una estremità.

I potenziometri a presa intermedia sono comunemente usati per il cambiamento di funzione della Radio in fonografo mentre il tipo logaritmico

è usato specialmente per il controllo di intensità.

Per controllare il volume dell'altoparlante non v'è nulla di meglio d'un potenziometro. Il miglior valore del potenziometro da usarsi allo scopo dipende dalla resistenza presentata dall'altoparlante, o dal primario del trasformatore quando sia usato un trasformatore d'entrata. Con altoparlanti ad alta resistenza può dimostrarsi sufficiente una resistenza fra i 10.000 e i 20.000 ohm.

la Radio nel mondo

RADIO-TICINO

L'abbonato E. Bizzozero ci comunica notizie precise sulla nuova stazione di Monte Ceneri. Da una cinquantina di giorni circa essa trasmette su 1145 metri, ogni sera, alle ore 21. La domenica saltuariamente, dalle 12 alle 15.

L'audizione è ottima, da ogni punto di vista: ottimi i dischi, scelti con un criterio assai migliore di quello col quale l'Eiar sceglie i suoi; ottimi i concerti diretti dal maestro L. Casella. Fading nulla, modulazione stupenda, specialmente trattandosi di stazione situata in regione montana.

LA RADIO OLANDESE

Le ultime statistiche pubblicate in Olanda segnalano 280.610 apparecchi ricevitori dichiarati. Inoltre, gli abbonati alla Centrale di radio-distribuzione sono 291.628. Totale, più di 572.000 radio-auditori. Si noti che la denuncia degli apparecchi non è obbligatoria in Olanda.

UNA STAZIONE GALLEGGIANTE

Per isfuggire ai rigori della Federal Radio Commission, un gruppo di uomini d'affari di Los Angeles costruisce una stazione galleggiante di 10 kw. in mare, a più di 12 miglia dalla costa, fuori delle acque territoriali degli Stati Uniti. Pare che le autorità degli Stati Uniti non possano opporsi in alcun modo a questa impresa di gente che si propone di sfruttare a proprio profitto la pubblicità radiofonica, senza pagare alcuna tassa all'erario del suo paese.

Provisoriamente, la nuova grande stazione di Bisamberg (Vienna) ritrasmette soltanto il programma serale. L'Opera di Francoforte e il teatro di Cassel sono stati muniti d'impianti per la ritrasmissione radiofonica.

notiziario

■ In aprile, la radio ceco-slovacca non ha rilasciato meno di 11.075 abbonamenti alle radioaudizioni, sebbene i radioustanti fossero al principio di quel mese più di 500.000.

■ Un « Comitato Nazionale di Propaganda per la Musica belga » si è costituito a Bruxelles per difendere la musica belga specialmente nel dominio della radio.

■ La stazione cinese di Nankino (75 kw.) è stata costruita da una ditta tedesca.

■ In Ceco-Slovacchia, il Governo ha concesso 81 licenze per la fabbricazione di apparecchi radio e 1780 per la vendita.

■ La stazione regionale inglese dell'Ovest ha cominciato le sue emissioni regolari su m. 309,9.

■ Il nuovo direttore della stazione di Königsberg chiede una potenza di 10 kw. per la stazione della Prussia Orientale.

■ Il signor John H. Spencer, studente alla facoltà di legge dell'Università di Parigi, ha parlato a' suoi concittadini d'America senza lasciar Parigi. Il suo discorso è stato ritrasmissione per cavo alle stazioni della N. B. C.

■ I lavori della nuova stazione di Berlino progrediscono attivamente. Si spera che le emissioni avranno inizio al più presto.

■ Otto Klemperer, direttore d'orchestra dell'Opera di Berlino, che dava concerti alla radio, ha dovuto lasciare il suo ufficio a causa della sua origine ebraica.

■ L'industria teatrale americana propone una tassa sulle valvole radio, che corrisponda alla tassa di beneficenza prelevata sugli ingressi alle sale di spettacoli.

■ La nuova grande trasmittente nazionale portoghese sarà inaugurata il 4 ottobre.

■ Provisoriamente, la nuova grande stazione di Bisamberg (Vienna) ritrasmette soltanto il programma serale.

■ L'Opera di Francoforte e il teatro di Cassel sono stati muniti d'impianti per la ritrasmissione radiofonica.

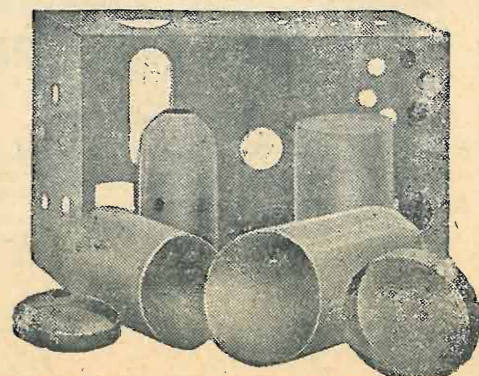
CHASSIS

in alluminio ed in ferro
DIMENSIONI CORRENTI
SEMPRE PRONTI

Linguette

Capicorda

Zoccoli Americani



SCHERMI

alluminio per
TRASFORMATORI e VALVOLE
comprese le nuove -56 e -57

CLIPS - PONTI - ANGOLI
Boccole isolate per chassis

Listino a richiesta

SOC. AN. "VORAX" - MILANO - Viale Piave, 14 - Tel. 24-405

Per non confondere

Non si offenda il lettore se osiamo fermarci sul significato diversissimo di parole comunemente usate nella Radio e fra loro assai simili. C'è accaduto più d'una volta di sentire e anche di leggere errori madornali derivanti appunto da una confusione di nome.

Nel caso del Voltmetro, ad esempio, basta una piccola *a* inserita fra la *t* e la *m*, per trasformarlo in Voltmetro, con conseguente massima confusione di concetto.

Onde pensiamo non sia inutile al principiante vedere le principali di queste parole simili, accoppiate e diversificate in tanto di nero su bianco.

VOLTMETRO — VOLTAMETRO

Voltmetro - strumento di misura della differenza di potenziale fra due punti di un circuito o i suoi estremi.

Voltmetro - apparecchio usato per l'elettrolisi, ossia la decomposizione chimica dei corpi a mezzo la corrente elettrica.

ALTERNANZA — ALTERNATA

Alternanza - L'inversione di polarità di corrente alternata - ossia metà della sinusoide che rappresenta il periodo.

Alternata - Corrente elettrica che inverte continuamente la sua polarità.

CAPACITA' — CAPACITANZA

Capacità - Proprietà caratteristica del condensatore.

Capacitanza - Resistenza che la corrente alternata incontra passando attraverso le armature del condensatore.

Attenzione!

TUTTO il materiale per il montaggio di qualsiasi apparecchio radio vi fornisce, a prezzi veramente di convenienza la

CASA DELLA RADIO

di A. FRIGNANI

MILANO (6-14)

Via Paolo Sarpi, 15 - Tel. 91-803

(fra le Vie Bramante e Niccolini)

RIPARAZIONE APPARECCHI
CUFFIE - ALTOPARLANTI
TRASFORMATORI
FONOGRAFI

DIAFRAMMA — DIAGRAMMA

Diaframma - Disco di ferro dolce o al silicio che nella cuffia o nell'altoparlante (microfono o ricevitore telefonico) vibrando rende il suono emesso al trasmettitore.

Diagramma - Grafico rappresentante a mezzo di linee lo sviluppo d'un fenomeno fisico.

DINAMICO — DINAMO

Dinamico - Più propriamente *elettrodinamico*, nome d'un tipo moderno di altoparlante.

Dinamo - Congegno capace di trasformare il moto meccanico in energia elettrica.

ELETTRODO — ELETRONE

Elettrodo - Parte metallica attraversata da corrente, più specialmente i componenti la valvola termoionica.

Elettrone - Carica elettrica negativa facente parte dell'atomo.

INDUTTANZA — INDUZIONE

Induttanza - Coefficiente di self-induzione in un circuito.

Induzione - Trasmissione a distanza di elettricità o magnetismo.

INSERITORE — INVERSOE INVERTITORE

Inseritore - Dispositivo per mezzo del quale si inserisce o si esclude parte degli elementi dal funzionamento del complesso.

Inversoie - Dispositivo che serve a invertire il senso della corrente elettrica in un circuito.

Invertitore - Congegno elettrico che alimentato da corrente continua distribuisce corrente alternata.

MICROHM — MICRON

Microhm - 1 milionesimo di Ohm.

Micron - 1 milionesimo di metro.

REATTANZA — REAZIONE

Reattanza - Un elemento costitutivo dell'impedenza.

Reazione (o rigenerazione) - In Radio è un artificio usato per ottenere una maggiore amplificazione facendo tornare parte dell'energia del circuito di placca nuovamente nel circuito di griglia.

ROTORE — RUTTORE

Rotore - Quella parte d'un complesso elettrico, che ruota sul proprio asse.

Ruttore - Parte d'un congegno che stabilisce e interrompe rapidamente un contatto.

SINUSOIDE — SOLENOIDE

Sinusoide - Curva piana simbolo delle correnti alternate.

Solenoidie - Bobina avvolta a cilindro con campo magnetico intenso.

domande... .. e risposte

Questa rubrica è a disposizione di tutti i Lettori, purché le loro domande, brevi e chiare, riguardino apparecchi da noi descritti. Ogni richiesta deve essere accompagnata da 3 lire in francobolli. Desiderando risposta per lettera, inviare lire 7,50. Per gli Abbonati, la tariffa è rispettivamente di L. 2 e L. 5. Per consulenza verbale (L. 10 - per gli Abbonati, L. 5) soltanto il sabato, dalle ore 14 alle 18, nei nostri Uffici: Milano, C.so Italia 17. Desiderando schemi speciali, ovvero consigli riguardanti apparecchi descritti da altre Riviste, L. 20.

CONSTATAZIONI

Seguendo i consigli avuti nel fascicolo n. 28, dopo avere riguardato l'antenna e la terra del mio **Galenotono II** ho ottenuto i risultati che erano promessi da **La Radio**. Nonostante che io abiti a 200 km. da Roma e Firenze di giorno sento bene Roma, di sera il gruppo Nord, e quando questo è in collegamento con Firenze, posso ascoltare Praga molto nitida. Soddisfatto di quanto ho ottenuto ringrazio infinitamente.

Giovanni Rufini

Ponte Valle Ceppi (Perugia).

RISPOSTE

W. Budinich - Trieste. - Per la costruzione delle bobine ad onde corte si attenga a quanto è stato detto a pagina 355 e 356 de **«La Radio»** N. 38. Per le bobine delle onde medie occorrerà portare l'avvolgimento a 130 spire (filo smaltato da 0,3) per le onde da 350 e 550 ed a 100 spire per le onde più basse, sempre su tubo da 40 mm. Il potenziometro può andare benissimo. Tenga presente che il condensatore da 100-150 cm. deve avere al massimo due placche mobili.

A. Piangatelli - S. Severino Marche. - Il difetto che Lei riscontra nella **SR 61** è dovuto al pentodo, il quale trasmette una oscillazione di B.F. sino a che le altre valvole riceventi non si sono scaldate al punto da assorbire la necessaria intensità di corrente e quindi sino a che non si è abbassata la tensione anodica al regime normale. Cambiando il pentodo, il difetto deve cessare; però tale sostituzione non è consigliabile, poiché, come Lei afferma, il pentodo lavora ottimamente non appena le tensioni sono ritornate al valore normale.

ICILIO BIANCHI - Direttore responsabile

S. A. STAMPA PERIODICA ITALIANA
MILANO - Viale Piave, 12

PICCOLI ANNUNZI

L. 0.50 alla parola; minimo, 10 parole

I «piccoli annunci» sono pagabili anticipatamente all'Ammin. de **LA RADIO**. Gli abbonati hanno diritto alla pubblicazione gratuita di 12 parole.

MATERIALE Radio cambio occasione - Telefono 263-260 - Hayez, 3.



La

SCATOLA DI FILTRO

progettata, costruita e rigorosamente «messa a punto» nel laboratorio sperimentale de **«La Radio»** può essere da chiunque montata con spesa minima e con la certezza di risultati più che ottimi. Ecco i prezzi specialissimi che noi possiamo accordare ai Lettori di questa Rivista per la *cassetta di montaggio*:

Due condensatori variabili a mica da 500 cm. con manopole graduate	L. 32.—
un condensatore variabile a mica da 250 cm. con bottone a freccia	» 14.—
un condensatore semivariabile	» 8.—
un condensatore fisso da 50.000 cm.	» 4.75
una resistenza flessibile da 1.000 Ohm	» 1.15
due tubi di cartone bakelizzato da 40 mm. lunghi 8 cm. e due da 30 mm. lunghi 5 cm.; m. 35 di filo smaltato da 0,4 mm. per gli avvolgimenti	» 6.—
due condensatori da 0,1 mFD isolati a 500 Volta	» 10.—
due condensatori da 4 mFD isolati a 500 Volta	» 35.—
una impedenza a nucleo di ferro da 0,25 Henry, 2,5 Ohm (<i>Ferrix S 4</i>)	» 33.—
due tubi di cartone bakelizzato da 60 mm. lunghi 13,5 cm. e m. 80 di filo di rame da 0,8 mm. due cop. cotone	» 17.50
uno chassis alluminio crudo pesante di 35x25x8 cm., con la relativa lastra di sottofondo ed i relativi quattro diaframmi di schermaggio (per misure diverse, differenze di prezzo, in più o in meno, in proporzione)	» 45
nove boccole isolate e due nichelate; 8 squadrette 10x10; 60 bulloncini con dado; 20 linguette capicorda; m. 5 di filo isolato per i collegamenti; schema a grandezza naturale, ecc. ecc.	» 17.50
Totale L. 223.90	

Noi offriamo la cassetta di montaggio della **SCATOLA DI FILTRO**, cassetta comprendente materiale sceltissimo e controllato, in tutto e per tutto conforme a quello usato dal progettista nella costruzione dell'apparecchio descritto da **LA RADIO**, a questo eccezionalissimo prezzo, il migliore a parità di merce:

L. 215.—

comprendendo in questi prezzi tutte le tasse governative, nonché le spese d'imballaggio e di spedizione.

Agli Abbonati de **LA RADIO** o de *l'antenna* sconto del 5%. Acquistando per un minimo di L. 50.— ed inviando l'importo anticipato, spese di porto a nostro carico: per importi inferiori o per invii contro assegno, spese a carico del Committente.

Indirizzare le richieste, accompagnate da almeno metà dell'importo, a
radiotecnica Via F. del Cairo, 31
VARESE



L'alta selettività delle valvole Zenith è dovuta alla loro elevata pendenza, così come la loro durata eccezionale dipende da rigidi controlli di fabbricazione e dalla rigenerazione spontanea.

SOCIETA' ANONIMA ZENITH

MONZA

Filiali di vendita:

MILANO - CORSO BUENOS AIRES, 3
TORINO - VIA JUVARA, 21

La

SCATOLA DI FILTRO

progettata, costruita e rigorosamente « messa a punto » nel laboratorio sperimentale de « La Radio » può essere da chiunque montata con spesa minima e con la certezza di risultati più che ottimi.

Ecco i prezzi specialissimi che noi possiamo accordare ai Lettori di questa Rivista per la cassetta di montaggio :

Due condensatori variabili a mica da 500 cm. con manopoline graduate L.	32.—
un condensatore variabile a mica da 250 cm. con bottone a freccia »	14.—
un condensatore semivariabile »	8.—
un condensatore fisso da 50.000 cm. »	4.75
una resistenza flessibile da 1.000 Ohm »	1.15
due tubi di cartone bakelizzato da 40 mm. lunghi 8 cm. e due da 30 mm. lunghi 5 cm.; m. 35 di filo smaltato da 0,4 mm. per gli avvolgimenti »	6.—
due condensatori da 0,1 mFD isolati a 500 Volta »	10.—
due condensatori da 4 mFD isolati a 500 Volta »	35.—
una impedenza a nucleo di ferro da 0,25 Henry, 2,5 Ohm (Ferris S 4) »	33.—
due tubi di cartone bakelizzato da 60 mm. lunghi 13,5 cm. e m. 80 di filo di rame da 0,8 mm. due cop. cotone »	17.50
uno chassis alluminio crudo pesante di 35x25x8 cm., con la relativa lastra di sottofondo ed i relativi quattro diaframmi di schermaggio (per misure diverse, differenze di prezzo, in più o in meno, in proporzione) »	45
nove boccole isolate e due nichelate; 8 squadrette 10x10; 60 bulloncini con dado; 20 linguette capicorda; m. 5 di filo isolato per i collegamenti; schema a grandezza naturale, ecc. ecc. »	17.50

Totale L. 223.90

Noi offriamo la cassetta di montaggio della SCATOLA DI FILTRO, cassetta comprendente materiale sceltissimo e controllato, in tutto e per tutto conforme a quello usato dal progettista nella costruzione dell'apparecchio descritto da LA RADIO, a questo eccezionalissimo prezzo, il migliore a parità di merce :

L. 215.—

comprendendo in questi prezzi tutte le tasse governative, nonché le spese d'imballaggio e di spedizione.

Agli Abbonati de LA RADIO o de l'antenna sconto del 5%. Acquistando per un minimo di L. 50.— ed inviando l'importo anticipato, spese di porto a nostro carico: per importi inferiori o per invii contro assegno, spese a carico del Committente.

Indirizzare le richieste, accompagnate da almeno metà dell'importo, a

radiotecnica

Via F. del Cairo, 31
VARESE



L'alta selettività delle valvole Zenith è dovuta alla loro elevata pendenza, così come la loro durata eccezionale dipende da rigidi controlli di fabbricazione e dalla rigenerazione spontanea.

SOCIETA' ANONIMA ZENITH
MONZA

Filliali di vendita:

MILANO - CORSO BUENOS AIRES, 3
TORINO - VIA JUVARA, 21